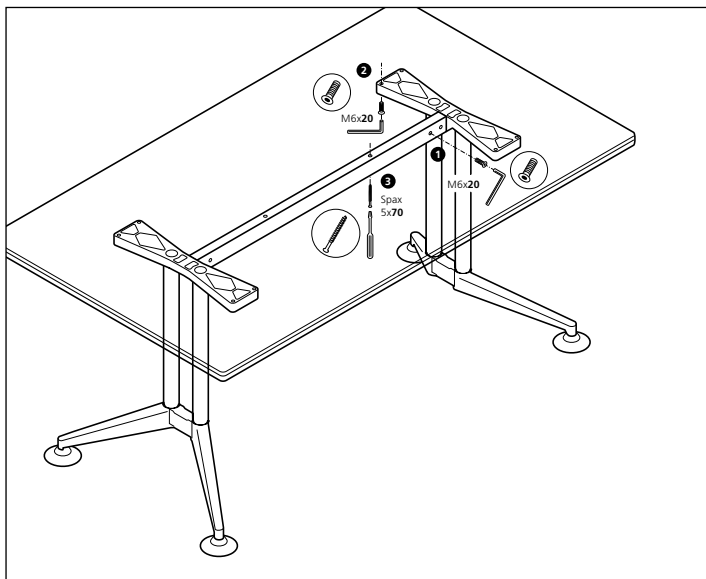


Wilkhahn

Logon

Assembly instructions
Instrucciones de montaje



1 Loosen screws (M6x20 or M6x35, dep. on model) on long edges of underframe

Align drilled holes on table top bearers with threaded inserts on table top.

2 Screw in fixing screws (M6x20) by hand

Align underframe, **2** tighten fixing screws (M6x20), then tighten **1** screws on underframe (M6x20 or M6x35, dep. on model) again.

3 Finally screw Spax screws (5x70 or 5x25, dep. on model) through underframe and tighten

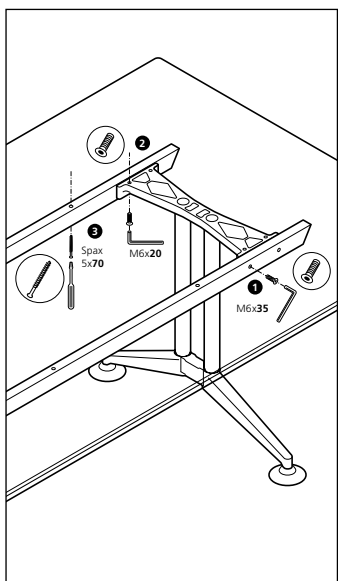
1 Aflojar los tornillos (M6x20 o bien M6x35) de las vigas longitudinales

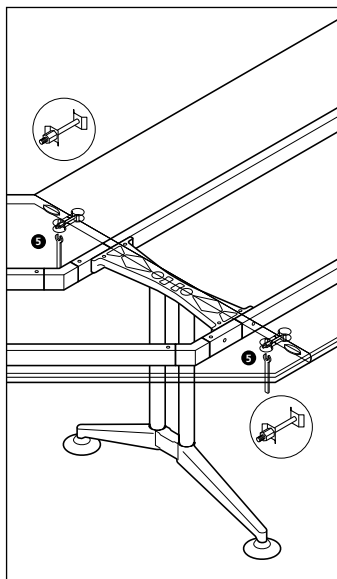
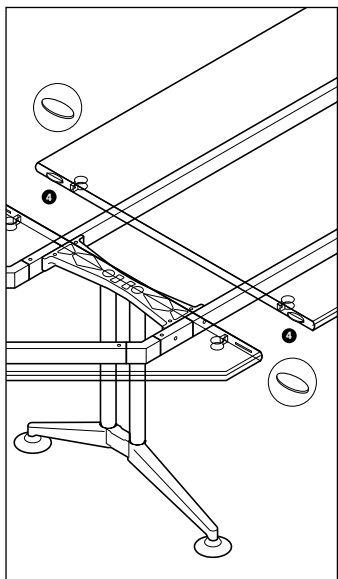
Enfrentar los taladros del soporte transversal con los del tablero.

2 Atornillar manualmente los tirafondos (M6x20)

2 Alinear los taladros de las vigas longitudinales (M6x20) a los tableros y después apretar **1** los tirafondos (M6x20 o bien M6x35)

3 Atornillar las vigas longitudinales mediante tirafondos (5x70 o bien 5x25)



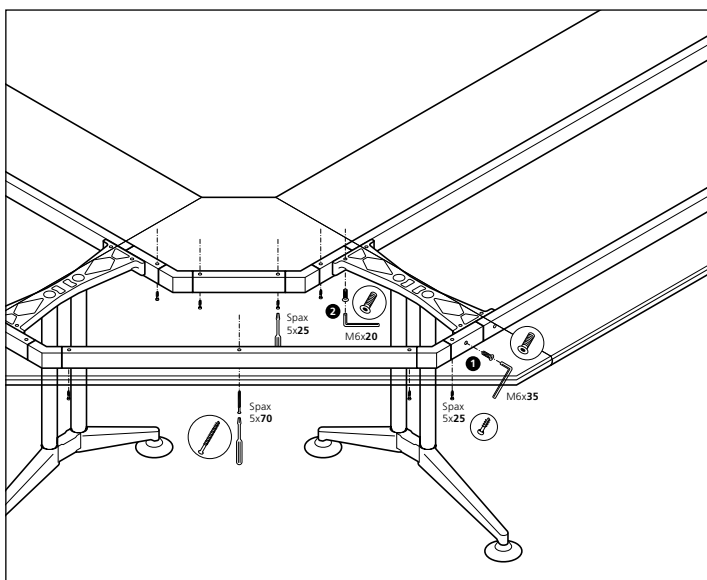


For table systems:

Before joining individual elements, insert Lamello connecting plates **4** into corresponding groove, push elements together until edges are flush and finally screw together firmly using the table top connector **5**

En configuraciones de mesas:

Antes de unir los elementos individuales se introduce el muelle (Lamello) **4** en la ranura correspondiente. Se une los elementos alineando los cantos y a continuación se atornilla fuertemente con los elementos de unión **5**



www.wilkhahn.us

North America

Wilkhahn Forum New York
Wilkhahn Inc.
New York, NY 10001
Tel. + 1 212 229 9455
info@wilkhahn.com

Wilkhahn Forum Chicago
Wilkhahn Inc.
Chicago, IL 60611
Tel. +1 312 896 3446
info@wilkhahn.com