

Wilkhahn

# Wilkhahn

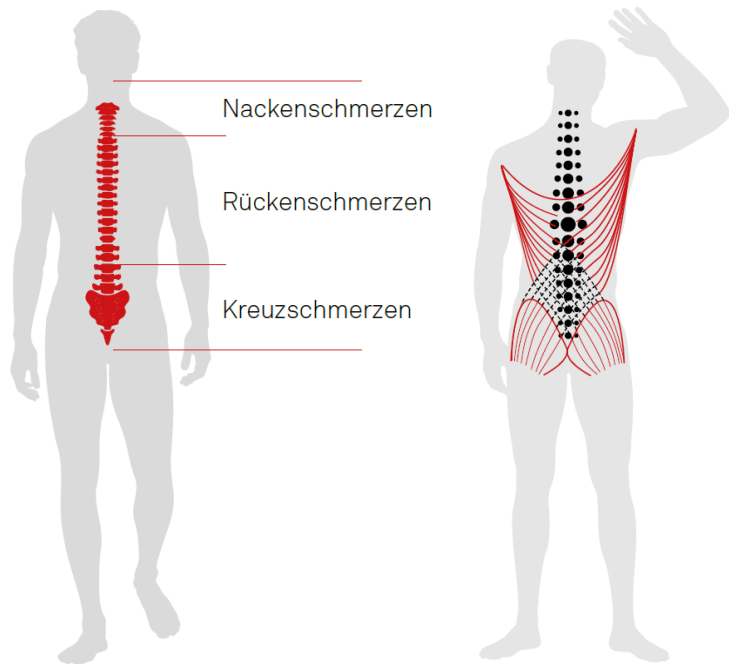
ME

Programm 164



# Wilkhahn

Bewegung zu den Menschen bringen - gegen den Trend zur Bewegungsarmut



Nackenschmerzen

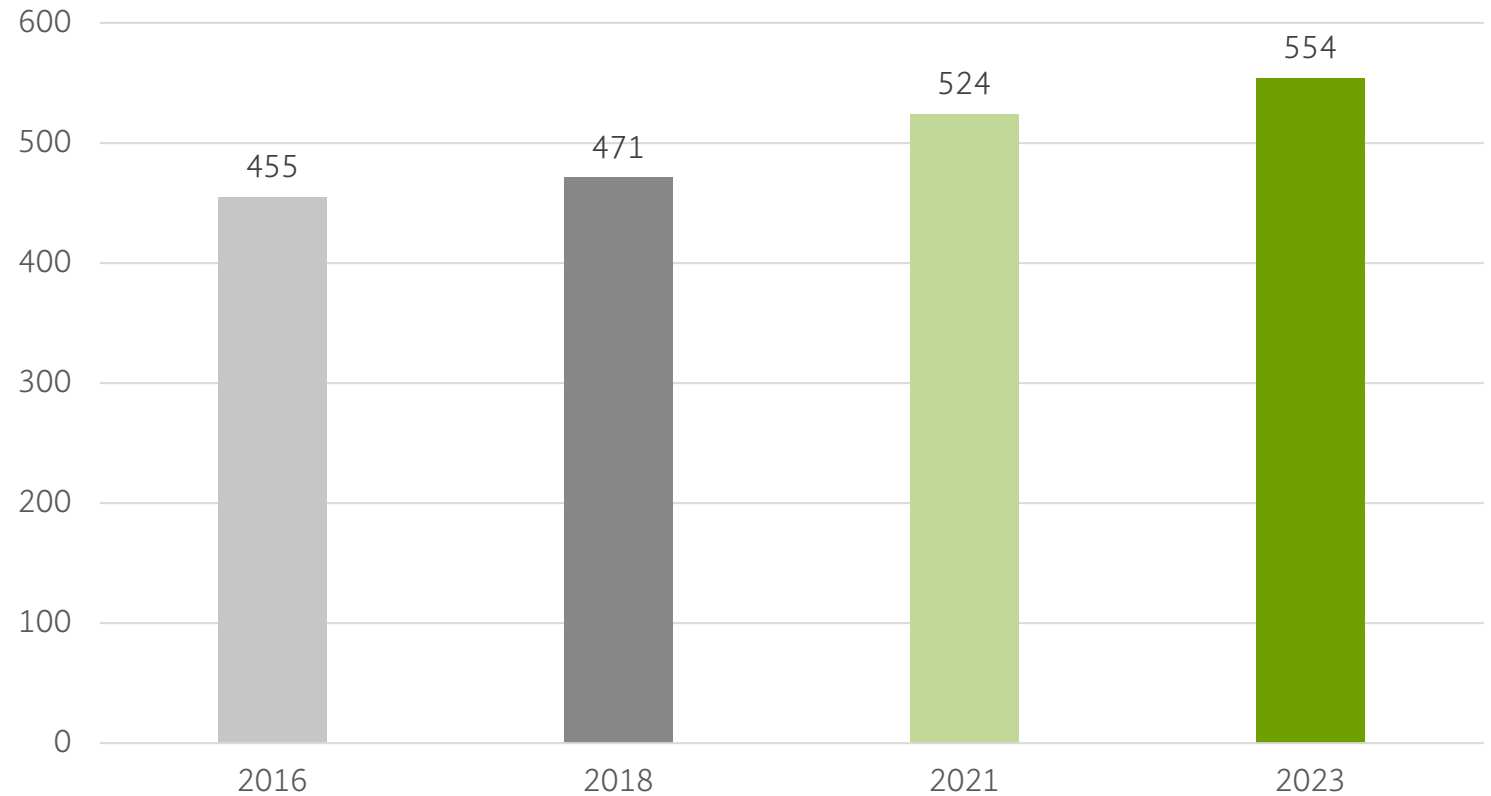
Rückenschmerzen

Kreuzschmerzen

„Stühle müssen also herausfordern und die neurologischen und muskulären Systeme anregen.“

Prof. Dr. Ingo Froböse

Sitzzeiten in Minuten (DKV-Report 2023)



# Wilkhahn

## ME - der Maßgeschneiderte

Dank seines modularen Baukastenprinzips erfüllt der neue Wilkhahn ME alle Kundenanforderungen und internationalen Zertifizierungs-Standards. Mit seinen besonders großen Verstellbereichen ist der ME auch für besonders kleine und große Nutzer geeignet. Damit ist der ME einer der wenigen Stühle auf dem Markt, der in der entsprechenden Ausstattung, die sehr strenge neue europäische Norm 1335 Typ AX erfüllen kann.

Mit dem patentierten ProgressiveMotion-Modul führt der ME-Drehstuhl automatisch zu mehrdimensionalen Bewegungen und fördert so Komfort und Wohlbefinden.



# Wilkhahn



## Modulares Baukastenprinzip

- maßgeschneiderte Beweglichkeit
- maßgeschneiderte Einstelloptionen
- maßgeschneiderte Gestaltungsvielfalt



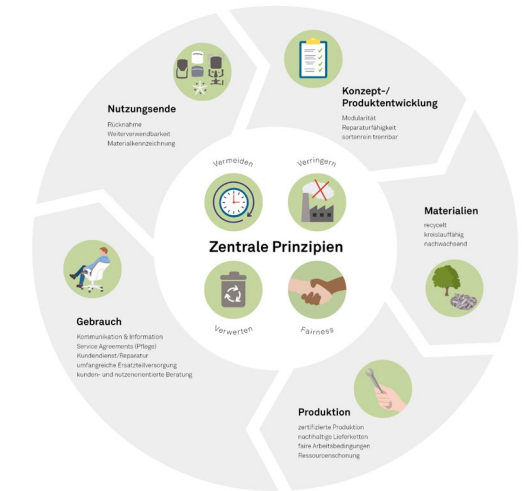
## Ergonomie

Das patentierte ProgressiveMotion-Modul sorgt für hervorragende Ergonomie und ein äußerst komfortables Sitzenerlebnis.



## Einfache Bedienung

Die intuitive Bedienung und die einfache Handhabung machen es leicht, die gewünschten Einstellungen vorzunehmen.



## Nachhaltigkeit

ME erfüllt strenge Nachhaltigkeitsanforderungen und internationale Zertifizierungsstandards.



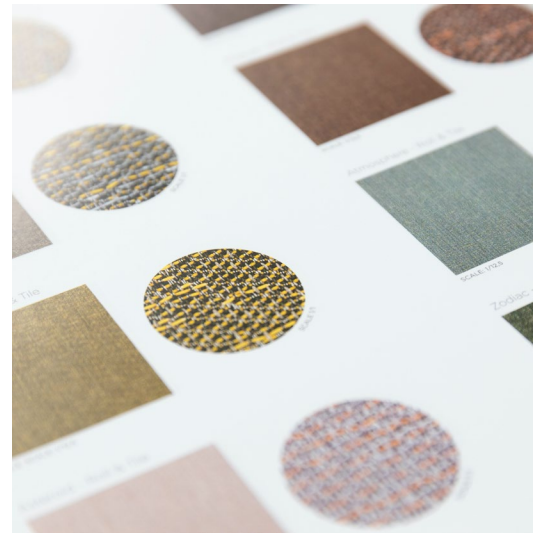
# Wilkhahn

## Die wichtigsten Merkmale im Überblick



### Design

Integratives Design, durchdacht bis ins kleinste Detail – für ein attraktives Erscheinungsbild mit hohem Wiedererkennungswert.



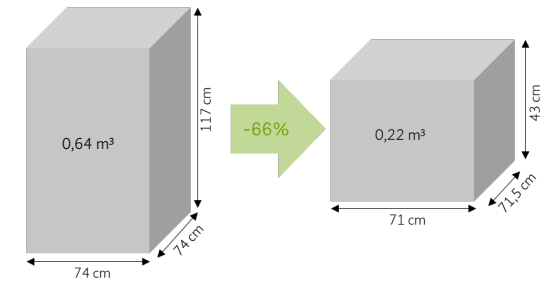
### Vielfältige Ausstattungsmöglichkeiten

Eine große Auswahl an Funktions-, Komfort- und Designelementen ermöglicht es, genau das Produkt zu gestalten, das den Vorstellungen der Kunden entspricht.



### Preis-Leistungs-Verhältnis

Hervorragendes Preis-Leistungs-Verhältnis: erstklassige Qualität zu einem fairen Preis.



### Knock-Down

Reduzierung des Transportvolumens um bis zu 66% möglich.





















# Wilkhahn


## ME – der Maßgeschneiderte

Der Baukasten für:

- unterschiedliche Budgets
- unterschiedliche Funktionsbereiche
- unterschiedliche Gestaltungskonzepte
- und unterschiedliche Bedürfnisse

Für Lösungen aus einem Guss in einer durchgängigen und klaren Gestaltungshandschrift!

**ME - der Baukasten mit mehr als 1.000.000 Kombinationsmöglichkeiten**



**4 Zusatzoptionen**

- höhenverstellbare Lordosenstütze
- höhen- und tiefenverstellbare Lordosenstütze
- Kleiderbügel
- höhen- und tiefenverstellbare Kopfstütze

**4 Rücken**

- NetZRücken
- NetZRücken höheninstellbar
- Polsterrücken
- Polsterrücken höheninstellbar

**6 Armlehnen**

- ohne Armlehnen
- 2-D-Armlehne (PP)
- 2-D-Soft-Armlehne (PUR)
- 4-D-Armlehne (PP)
- 4-D-Soft-Armlehne (PUR)
- 4-D-Plus-Armlehne (TPU) NPR-AX

**5 Gasfedern**

- Höhenverstellbare Gasfeder
- Höhenverstellbare Gasfeder mit Tiefenfederung
- ESP-Gasfeder
- AX/NPR-Gasfeder
- Counterstuhl-Gasfeder

**4 Mechaniken**

- Automatische Gewichtseinstellung
- Automatische Gewichtseinstellung mit ProgressiveMotion
- Manuelle Gewichtseinstellung
- Manuelle Gewichtseinstellung mit ProgressiveMotion

**5 Gestelle**

- Kunststoff schwarz
- Kunststoff weiß
- Aluminium schwarz
- Aluminium weiß
- Aluminium hochglanzpoliert

**2 Rollen**

- schwarz
- weiß

**14 Bezugskollektionen**

- Stoffe
- vegane Leder

**4 Sitze**

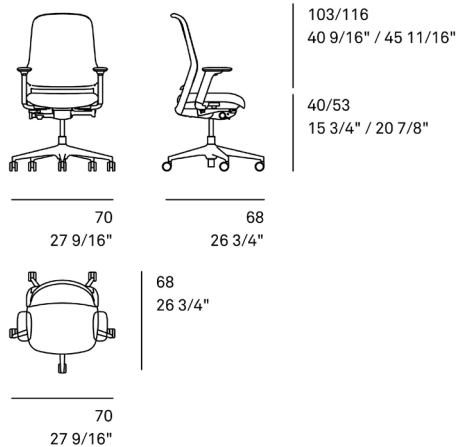
- Standardpolsterung
- Standardpolsterung mit Sitztiefenverstellung
- Softpolsterung
- Softpolsterung mit Sitztiefenverstellung

**Wilkhahn**

# Wilkhahn

## ME 164/7 - Netzurücken

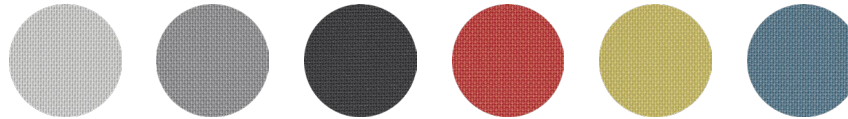
ME verbindet durch den bespannten Rückenrahmen Ästhetik mit hohem Komfort. Die flexible Netzurückenlehne sorgt für optimale Belüftung und ermöglicht ergonomische Bewegungsfreiheit.



### Rahmen und Gestell



### Rücken (Vivid)



### Sitz

37 Racer | 38 Era | 47 Nova | 51 Oceanic | 54 Pitch | 56 Cyber | 58 Evida | 60 Blend | 64 Morph | 65 Re-Wool | 66 Lona | 68 Kvadrat Remix | 74 Leder | 91 Steelcut Trio 3 | 92 Credo



# Wilkhahn

## ME 164/7 - Netzrücken



### Rahmen

- aus schwarz oder weiß durchgefärbtem Polyamid
- optional um 70 mm höhenverstellbar



### Sitz

- Standard- oder Softpolsterung
- optional mit Tiefeneinstellung
- optional mit 5° Vorneigung



### Rückenlehnenbespannung

- hergestellt aus 80% recyceltem Post-Consumer-Polyester
- in 6 Farben



### Mechanik

- manuelle oder automatische Synchronmechanik, wahlweise mit ProgressiveMotion



# Wilkhahn

## ME 164/7 - Netzrücken



### Armlehnen

- 2D-Armlehnen mit PP- oder PUR-Armauflagen
- optional 4D- oder AX/NPX-Armlehnen



### Fußkreuz

- aus Kunststoff (schwarz, weiß) oder Aluminium (schwarz oder weiß, strukturmatt, hochglanzpoliert)
- wahlweise mit AX/NPR-Gasfeder



### Rollen

- lastabhängig gebremste Doppellenkrollen, wahlweise in Schwarz oder Weiß
- auf Wunsch elektrisch leitfähig



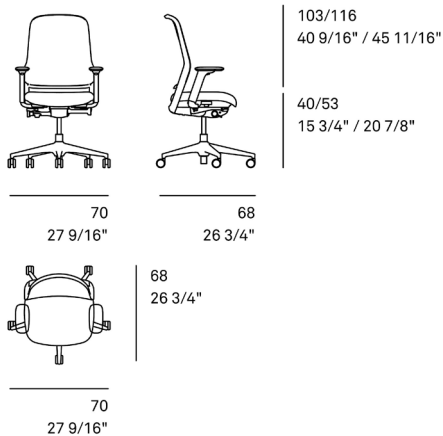
### Zubehör

- optional mit Kleiderbügel oder höhen- und tiefenverstellbarer Kopfstütze

# Wilkhahn

## ME 165/7 - Polsterrücken

Der ME mit Polsterrücken bietet sehr viel Komfort und die Möglichkeit, Sitz und Rücken mit gleichen Bezügen auszustatten. Der vorderseitig gepolsterte Rückenrahmen vermittelt zudem Volumen und Hochwertigkeit.



### Rahmen und Gestell



### Rücken und Sitz

37 Racer | 38 Era | 47 Nova | 51 Oceanic | 54 Pitch | 58 Evida | 56 Cyber I  
60 Blend | 64 Morph | 65 Re-Wool | 66 Lona | 68 Kvadrat Remix |  
91 Steelcut Trio 3 | 92 Credo



# Wilkhahn

## ME 165/7 – mit Polsterrücken



### Rückenrahmen

- aus schwarz oder weiß durchgefärbtem Polyamid
- optional um 70 mm höhenverstellbar



### Sitz

- Standard- oder Softpolsterung
- optional mit Tiefeneinstellung
- optional mit 5° Vorneigung



### Polsterrücken

- Polsterung aus einem aufgepolsterten und mit Stoff bezogenen Netzurücken



### Mechanik

- manuell einstellbare oder automatische Synchronmechanik, wahlweise mit ProgressiveMotion



# Wilkhahn

## ME 165/7 mit Polsterrücken



### Armlehnen

- 2D-Armlehnen mit PP- oder PUR-Armauflagen
- optional 4D- oder AX/NPX-Armlehnen



### Fußkreuz

- aus Kunststoff (schwarz, weiß) oder Aluminium (schwarz oder weiß, strukturmatt, hochglanzpoliert)
- wahlweise mit AX/NPR-Gasfeder



### Rollen

- lastabhängig gebremste Doppellenkrollen, wahlweise in Schwarz oder Weiß
- auf Wunsch elektrisch leitfähig



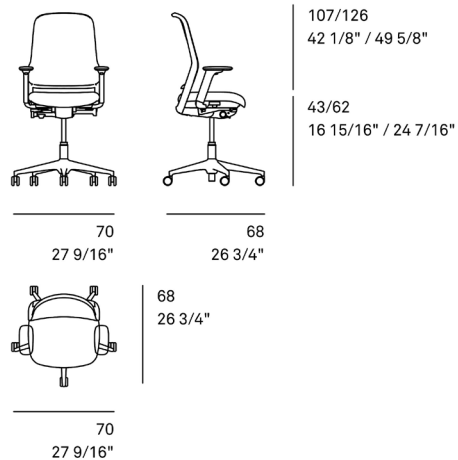
### Zubehör

- optional mit Kleiderbügel oder höhen- und tiefenverstellbarer Kopfstütze (optional bezogen)

# Wilkhahn

## ME 164/72 – Netzrücken mit ESP-Funktion

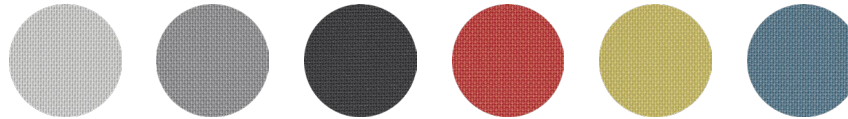
Die ESP-Version eignet sich hervorragend zur Förderung der Steh-Sitzdynamik an höhenverstellbaren Tischen. Wir empfehlen die Verbindung mit der Sitzvorneigung für noch leichteres Aufstehen.



### Rahmen und Gestell



### Rücken (Vivid)



### Sitz

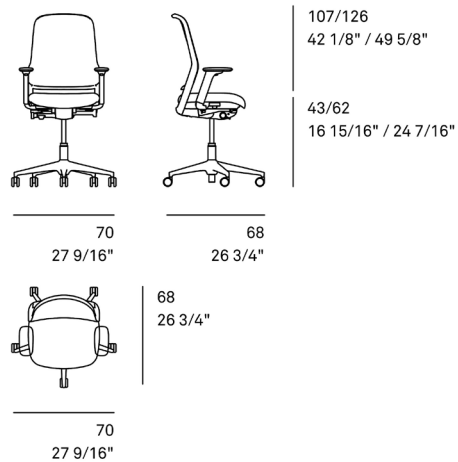
37 Racer | 38 Era | 47 Nova | 51 Oceanic | 54 Pitch | 56 Cyber | 58 Evida | 60 Blend | 64 Morph | 65 Re-Wool | 66 Lona | 68 Kvadrat Remix | 74 Leder | 91 Steelcut Trio 3 | 92 Credo



# Wilkhahn

## ME 165/72 – Polsterrücken mit ESP-Funktion

Die ESP-Version eignet sich hervorragend zur Förderung der Steh-Sitzdynamik an höhenverstellbaren Tischen. Der vorderseitig gepolsterte Rückenrahmen vermittelt zudem Volumen und Hochwertigkeit.



### Rahmen und Gestell



### Rücken und Sitz

37 Racer | 38 Era | 47 Nova | 51 Oceanic | 54 Pitch | 56 Cyber | 58 Evida |  
60 Blend | 64 Morph | 65 Re-Wool | 66 Lona | 68 Kvadrat Remix |  
91 Steelcut Trio 3 | 92 Credo

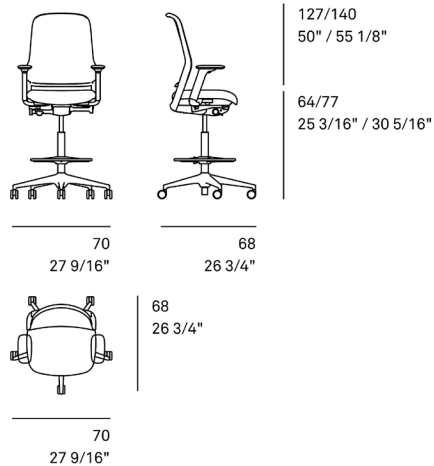




# Wilkhahn

## ME 164/1 – Counterstuhl mit Netzurücken

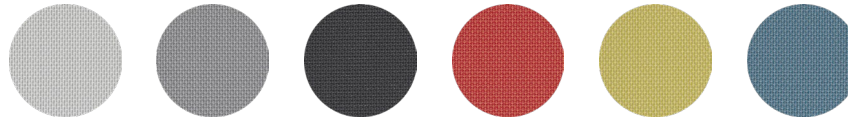
Als dritte Standardhöhe ist der ME auch als Counterstuhl zu haben – sei es für Thekenarbeitsplätze oder an Stehtischen im Projektbüro für die Kommunikation auf Augenhöhe.



### Rahmen und Gestell



### Rücken (Vivid)



### Sitz

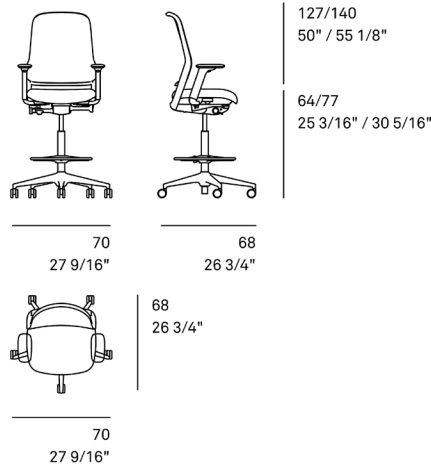
37 Racer | 38 Era | 47 Nova | 51 Oceanic | 54 Pitch | 56 Cyber | 58 Evida |  
60 Blend | 64 Morph | 65 Re-Wool | 66 Lona | 68 Kvadrat Remix |  
74 Leder | 91 Steelcut Trio 3 | 92 Credo



# Wilkhahn

## ME 165/1 – Counterstuhl mit Polsterrücken

Als dritte Standardhöhe ist der ME auch als Counterstuhl zu haben – auch hiervormittelt der vorderseitig gepolsterte Rückenrahmen zudem mehr Volumen und Hochwertigkeit.



### Rahmen und Gestell



### Rücken und Sitz

37 Racer | 38 Era | 47 Nova | 51 Oceanic | 54 Pitch | 56 Cyber | 58 Evida |  
60 Blend | 64 Morph | 65 Re-Wool | 66 Lona | 68 Kvadrat Remix |  
91 Steelcut Trio 3 | 92 Credo

