

Wilkhahn

AT.



SCAN ME

Wilkhahn

• „Sitz still!“ haben Generationen von Eltern und Lehrern die kleinen Zappelphilipps ermahnt. Sie wussten es nicht besser. Denn nicht das Sitzen an sich, sondern das Stillsitzen hat fatale Folgen. Erkenntnisse aus Gesundheits- und Sportwissenschaften sehen in Bewegungsmangel und einseitigen Belastungen die Hauptursachen für Rückenschmerzen. Gerade die Unterforderung führt zu Stoffwechselstörungen und in der Folge zu Verspannungen und Degenerationen im gesamten Rückensystem. Der menschliche Organismus braucht Bewegung zur Aktivierung des Stoffwechselsystems, die Bandscheiben etwa werden durch den Wechsel zwischen Belastung und Entlastung ernährt. Führende Experten fordern ein positives Sitzkonzept, das dem Körper alle Haltungs- und Bewegungsmöglichkeiten bietet, über die er von Natur aus verfügt. Wilkhahn ist schon seit Ende der 1970er Jahre darauf spezialisiert, Sitzkonzepte zu entwickeln, die das Bewegungssitzen fördern – also die Verbindung von Stützen und Entspannen mit Aktivieren und Bewegen. Und dies so einfach wie möglich und in exzellenter Gestaltungsqualität! Mit den free-2-move-Modellen ON, IN und AT setzt Wilkhahn einen neuen Standard für dreidimensionale Beweglichkeit!

• Fidgety children have been commanded to sit still by generations of parents and teachers who knew no better. Because sitting per se does no harm, it's sitting still that does the damage. Research findings attribute the main cause of back pain to a lack of exercise and one-sided strain placed on bodies. In fact it's this very lack of stimulation that leads to metabolic dysfunction, seized-up muscles and degenerative complaints in the whole of the back as a consequence. People need physical activity to boost their metabolisms. Vertebrae are kept in peak condition if they are both stimulated and relaxed. Leading experts are calling for a proactive seating concept that offers our bodies all the freedom of movement they're naturally capable of. Since the end of the 1970s, Wilkhahn has specialised in developing seating concepts that encourage dynamic sitting. In other words, when supporting and relaxing our bodies is combined with stimulating and getting them to move. And the maxim was simplicity and top notch design. Wilkhahn's ON, IN and AT free-2-move chairs set a new standard in three-dimensional flexibility.

Sitzen, wie der Körper will und kann ...
Sitting in natural positions ...
Asseyez-vous comme bon vous semble ...
Zitten zoals het lichaam wil en kan ...

• « Tiens-toi droit et cesse de gigoter ! » : pour des générations de parents et d'enseignants, c'était un leitmotiv. Bien à tort, puisque la position assise, sans être dommageable en soi, le devient très vite si elle exclut toute forme de mouvement. Or les conséquences sont lourdes. Les spécialistes de l'appareil locomoteur sont unanimes : l'absence de mouvement et les contraintes de posture jouent un rôle majeur dans l'apparition des douleurs dorsales. Lorsque la musculature n'est pas suffisamment sollicitée, des troubles du métabolisme apparaissent, entraînant des raideurs et une dégénérescence musculo-squelettique progressive. Nous avons besoin d'exercice, et sans l'alternance entre pression et détente, les disques intervertébraux s'atrophient. Aussi, de nombreux experts se prononcent-ils en faveur de solutions qui concilient position assise et liberté de mouvement. Dès la fin des années 70, Wilkhahn s'est spécialisé dans la mise au point de sièges fondés sur le principe de l'assise dynamique. Ces sièges associent maintien, détente, activation et mouvement – sans négliger pour autant ni la simplicité, ni les qualités esthétiques. Avec les sièges Motion ON, IN et AT, Wilkhahn a créé les nouvelles références en matière d'assise dynamique tridimensionnelle.

• „Zit stil!“ hebben generaties van ouders en leraren al tegen de kleine kinderen gezegd. Ze wisten niet beter. Want niet het zitten op zich, maar het stilzitten heeft fatale gevolgen. Inzichten uit gezondheids- en sportwetenschappen zien in een tekort aan beweging en eenzijdige belastingen de hoofdzakelijke oorzaak voor rugpijn. Juist te weinig belasting leidt tot storingen van de stofwisseling en als gevolg tot gespannen spieren en een degeneratie van de hele rug. Het menselijk organisme heeft beweging nodig voor de activering van de stofwisseling, de tussenwervelschijven worden bijvoorbeeld door het wisselen tussen belasting en ontlasting gevoed. Toonaangevende experts eisen een positief concept dat het lichaam alle houdings- en bewegingsmogelijkheden geeft dat het van nature heeft. Wilkhahn is er al sinds het einde van de jaren 1970 op gespecialiseerd om zitconcepten te ontwikkelen die het bewegende zitten bevorderen – dus de combinatie van steunen en ontspannen met activeren en bewegen. En dat zo eenvoudig mogelijk en met een uitstekend design! Met de free-2-move-modellen ON, IN en AT zorgt Wilkhahn voor een nieuwe standaard voor driedimensionale beweeglijkheid!

**La seduta in grado di assecondare il corpo ...
Sentarse como el cuerpo quiera y pueda ...**

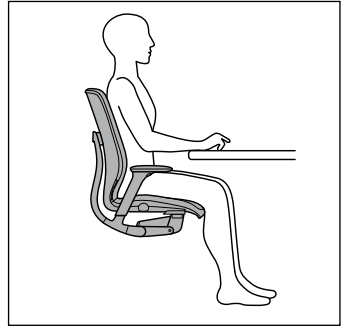
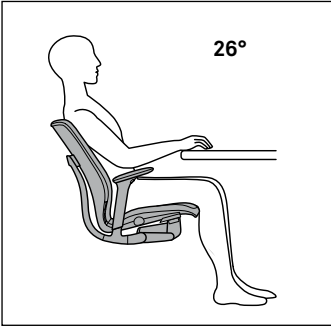
**Programm AT
The AT range**

Design: Wilkhahn

• «Stai seduto e fermo!» è il monito che generazioni di genitori e insegnanti hanno rivolto ai bambini. Niente di più sbagliato. Infatti, non lo stare seduti in sé, bensì lo stare seduti immobili ha gravi conseguenze. Le ultime conoscenze acquisite nell'ambito della scienza della salute e dello sport individuano nella mancanza di movimento e negli affaticamenti unilaterali le cause principali del mal di schiena. Ed è proprio la mancanza di sollecitazione a provocare disturbi del metabolismo dell'intero sistema dorsale e di conseguenza, contrazioni e degenerazioni, come succede nel caso dei danni ai dischi intervertebrali. L'organismo umano ha bisogno del movimento per alternare tra tensione e distensione. Molti tra i maggiori esperti insistono sulla necessità di un positivo concetto di seduta, che offra al corpo tutte le possibilità di postura e movimento che la natura gli mette a disposizione. Già dalla fine degli anni settanta la Wilkhahn si è specializzata nella progettazione di sedie che promuovono una seduta dinamica – ossia l'unione di sostegno e distensione da una parte; l'attivazione e movimento dall'altra. Tutto questo nel modo più semplice possibile e con un'eccellente qualità di realizzazione! Con i modelli free-2-move ON, IN e AT, Wilkhahn detta un nuovo standard di mobilità tridimensionale!

• “¡Estate quieto!”, amonestaban generaciones de padres y maestros a los pequeños inquietos. No sabían lo que decían. Porque estar sentado en sí no es malo, sino estar sentado sin moverse. Y las consecuencias pueden ser nefastas. Estudios científicos de salud y deporte atribuyen los dolores de espalda en primer lugar a la falta de movimiento y a las posturas forzadas. Precisamente el sedentarismo es la causa de trastornos metabólicos en todo el sistema vertebral y, en consecuencia, de tensiones y degeneraciones como hernias discales. El organismo humano necesita moverse, necesita el equilibrio entre el esfuerzo y la relajación. Los doctos en la materia recomiendan una filosofía de sentado positivo, que permite al cuerpo libertad absoluta de movimiento y posturas que corresponden a su estado natural. Desde finales de los años setenta, Wilkhahn se ha especializado en el desarrollo de conceptos de asientos que fomenten el sentado dinámico. En otras palabras, asientos que permitan moverse estando sentado, es decir, una combinación de apoyo y relajación con movimiento y cambios de postura. ¡Y todo ello de la forma más sencilla posible y con una calidad de diseño excelente!

Las sillas concepto free-2-move de Wilkhahn ON, IN y AT establecen un nuevo estándar en flexibilidad tridimensional.



• Ihr neuer Bürodrehstuhl heißt AT. Er verbindet eine dreidimensionale Beweglichkeit mit dem Gefühl von Sicherheit und Geborgenheit. Die von Wilkhahn gemeinsam mit Gesundheitswissenschaftlern entwickelte 3-D-Kinematik sorgt für perfekt synchronisierte Sitz- und Rückenbewegungen in alle Richtungen. Durch die Kopplung der 3-D-Synchronmechanik mit einem hochelastischen Sitz-Rücken-System wird die automatische Anpassung des Gegen-drucks an jede Bewegung und Sitzhaltung des Benutzers gewährleistet, so dass der Körper immer gestützt wird und im Gleichgewicht bleibt. Gleichzeitig werden bereits kleine Gewichtsverlagerungen in Bewegungen umgesetzt. Die Verbindung von dreidimensionaler Bewegung mit kontrollierter, sicherer Abstützung aktiviert den gesamten Organismus, ohne ihn zu ermüden.

Wissenschaftliche Studien belegen, dass diese Verbindung Wohlbefinden, Leistungsfähigkeit und Stoffwechsel in Muskeln und Gelenken fördert.

Auf den folgenden Seiten wird Ihr neuer Wilkhahn free-2-move Chair AT erklärt.

• Your new office task chair is called AT. It combines unique three-dimensional flexibility with a feeling of assurance. The 3D kinematics honed by Wilkhahn in conjunction with healthcare researchers ensures perfectly synchronised movements in all directions in the seat and backrest. The combination of the 3D synchronous adjustment mechanism with a highly elastic seat and backrest guarantees the counter pressure adapts automatically to any movement made or posture adopted by the person sitting on it. As a result, the body is supported in any position and maintains its centre of gravity. At the same time, the smallest of shifts in weight are translated into a variety of different movements. The fusion of exceptional three-dimensional movement with controlled, reliable support activates the whole body without overtaxing it. Scientific case studies show that this combination boosts well-being, performance and metabolic processes in muscles and joints.

Your new Wilkhahn free-2-move AT task chair will be explained over the next few pages.

Gamme AT
Programma AT
Programma AT
Programa AT

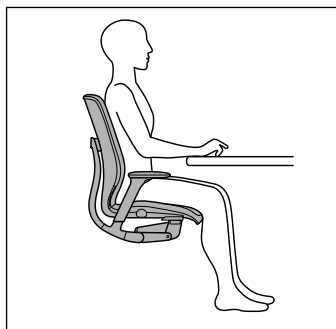
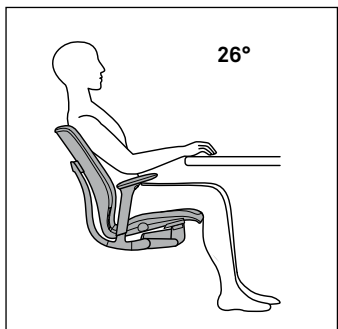
Design: Wilkhahn

• Votre nouveau siège de bureau AT conjugue une assise dynamique dans les trois axes avec un maintien qui vous mettra d'emblée en confiance. La cinématique 3D qui équipe ce siège a été mise au point par Wilkhahn avec le concours de professionnels de la santé. Elle assure un contact permanent de l'assise et du dossier dans toutes les directions. Grâce à l'interaction entre le système 3D et une coque à élasticité contrôlée, la force de rappel s'adapte en continu aux mouvements et aux changements de posture de l'utilisateur. Elle garantit ainsi un maintien et un équilibre permanents. L'assise dynamique réagit au moindre déplacement du centre de gravité de l'utilisateur. L'alliance entre mobilité dans les trois axes et excellent maintien en toute situation vous stimulera sans vous fatiguer. Diverses études scientifiques ont démontré que cette alliance est propice au bien-être et à l'efficacité ; de plus, elle active le métabolisme en sollicitant les muscles et les articulations.

Les pages qui suivent vous indiqueront comment tirer le meilleur parti de votre siège Wilkhahn Motion AT.

• Uw nieuwe bureaustoel heet AT. Hij combineert een driedimensionale beweeglijkheid met het gevoel van veiligheid en geborgenheid. De door Wilkhahn in samenwerking met gezondheidswetenschappers ontwikkelde 3-D-kinematica zorgt voor perfect gesynchroniseerde zit- en rugbewegingen in alle richtingen. Door de verbinding van de synchrone 3-D-mechanica met een bijzonder elastisch zitting-rug-systeem wordt de automatische aanpassing van de tegendruk aan elke beweging en zithouding van zijn gebruiker gegarandeerd. Zo wordt het lichaam altijd ondersteund zodat het in evenwicht blijft. Tegelijk worden al kleine gewichtsverplaatsingen omgezet in bewegingen. De combinatie van driedimensionale beweging met gecontroleerde, veilige ondersteuning activeert het gehele organisme zonder het te vermoeien. Uit wetenschappelijk onderzoek is gebleken dat deze combinatie welzijn, prestatievermogen en de stofwisseling in de spieren en gewrichten bevordert.

Op de volgende pagina's wordt uw nieuwe Wilkhahn free-2-move Chair AT toegelicht.



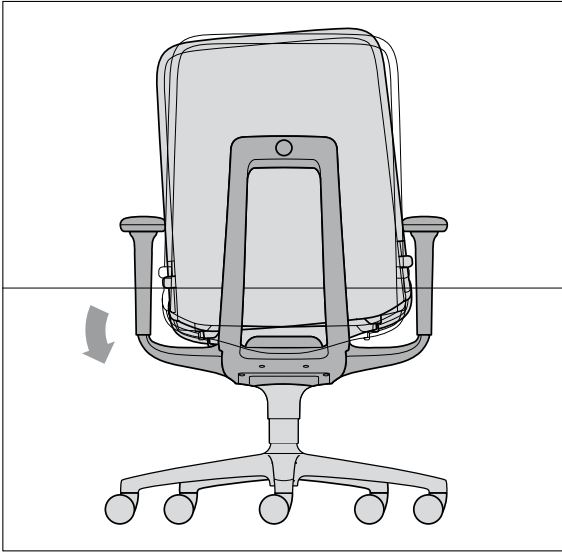
- La Vostra nuova sedia girevole da ufficio si chiama «AT» e collega una dinamica di seduta tridimensionale unica con la sensazione di sicurezza e protezione. La cinematica 3D sviluppata dalla Wilkhahn insieme a esperti nell'ambito della scienza della salute provvede a fornire dei movimenti di sedile e schienale tridimensionali perfettamente sincronizzati. Attraverso l'abbinamento della sinromeccanica 3D con un sistema sedile/schienale molto elastico si garantisce l'adeguamento automatico a ciascun movimento e a ciascuna postura di seduta dell'utente in modo che il corpo possa essere sostenuto in tutte le posizioni e resti in equilibrio. Allo stesso tempo, i piccoli spostamenti di peso vengono tramutati in molteplici movimenti. L'unione di un'elevata dinamica di seduta tridimensionale con un sostegno controllato e sicuro attiva tutto l'organismo senza appesantirlo. Studi scientifici documentano che il legame tra benessere, efficienza e metabolismo stimola i muscoli e le articolazioni.

Nelle pagine successive viene illustrata la nuova sedia Wilkhahn free-2-move Chair AT.

- Su nueva silla de oficina se llama AT. Combina una flexibilidad tridimensional única con una sensación de seguridad. La cinemática 3D perfeccionada por Wilkhahn en colaboración con los investigadores de la salud garantiza movimientos perfectamente sincronizados en todas las direcciones en el asiento y el respaldo. La combinación del mecanismo de ajuste sincronizado 3D con un asiento y respaldo altamente elástico garantiza que la contrapresión se adapte automáticamente a cualquier movimiento o postura adoptada por la persona sentada sobre ella. Como resultado, el cuerpo se apoya en cualquier posición y mantiene su centro de gravedad. Al mismo tiempo, los cambios de peso más pequeños se traducen en una variedad de movimientos diferentes. La fusión de un movimiento tridimensional excepcional con un apoyo controlado y fiable, activa todo el cuerpo sin sobrecargar el mismo. Estudios de casos científicos demuestran que esta combinación estimula el bienestar, el rendimiento y los procesos metabólicos en músculos y articulaciones.

Su nueva silla de oficina de Wilkhahn concepto free-2-move AT se explicará en las próximas páginas.

- Herzstück von AT ist die Trimension®, eine integrierte, synchron stützende 3-D-Kinematik. Die selbstzentrierende Aufhängung der Sitzschale ist mit einer automatischen Gewichtseinstellung gekoppelt (deshalb muss man AT nicht auf das eigene Gewicht einstellen), optional mit individueller Voreinstellung. Dadurch wird die natürliche Bewegungsvielfalt des menschlichen Beckens aktiviert – von Flexion und Extension über seitliches Neigen bis hin zur Beckenrotation. Der Neigungswinkel reicht in der synchronen Vor- und Rückwärtsbewegung bis 12° im Sitz und bis zu 26° im Rücken. Optional ist AT mit einer zuschaltbaren 3D-Vorneigung bis -5° ausgestattet, wobei die Rückenlehne synchron um 25 mm vertikal angehoben wird, so dass die Lordosstütze immer in der richtigen Position bleibt. Die Seitenneigung des Sitz-Rückensystems aus der Waagrechten beträgt bis zu 12°. Optional ist die Automatik mit einer zehnstufigen Voreinstellung für individuelle Komfortwünsche gekoppelt. AT



eignet sich für Personengewichte von 45–140 kg.

- Synchronously supporting 3D kinematics called Trimension® lie at the heart of AT. The self-centring suspension of the seat shell is combined with an automatic weight adjustment mechanism (which is why users don't have to adjust AT to their own weight) and optionally comes with a pre-adjustment feature to suit personal preferences. This activates the natural range of motion the human pelvis is capable of and includes flexing, extending, tilting or rotating it. Synchronous forwards and backwards movements allow a tilt angle of up to 12° in the seat and up to 26° in the backrest. AT also comes with an optional 3D forward tilt of up to -5° that can be activated, whereby the backrest is raised synchronously by 25 mm so that the lumbar support always stays in the right position. The seat and back can be tilted sideways from the horizontal by up to 12°. This automatic feature also comes

with an optional pre-setting in ten increments to adapt to personal preferences. AT is suitable for people weighing 45-140 kg.

- Le système Trimension® est la pièce maîtresse de votre siège AT. Sa cinématique 3D assure un contact permanent en liaison avec une assise dynamique. Le centrage du support d'assise et la force de rappel s'adaptent automatiquement au gabarit de l'utilisateur ; la force de rappel ne requiert par conséquent aucun réglage (un pré-ajustement est disponible en option). Le système stimule les mouvements naturels de l'utilisateur en flexion, en extension, en inclinaison latérale, et va jusqu'à permettre une rotation complète du bassin. L'inclinaison de l'assise et du dossier est synchronisée vers l'avant ou vers l'arrière (amplitude 12° pour l'assise et 26° pour le dossier). En option, le siège AT peut être équipé d'une assise inclinable vers l'avant (5°). L'inclinaison se reporte sur le dossier, qui se surélève de 25 mm



pour maintenir une position optimale du support lombaire. L'inclinaison latérale de l'ensemble assise-dossier est de 12° maxi. dans chaque sens. Un pré-ajustement de la force de rappel est proposé en option (10 positions possibles) pour répondre aux préférences spécifiques de l'utilisateur. Le siège est adapté à des gabarits allant de 45 à 140 kg.

- Kernstuk van AT is de Trimension®, een geïntegreerde, synchroon steunende 3-D-kinematica. De zelf centrerende bevestiging van de zitschaal is aan een automatische gewichtsinstelling gekoppeld (daarom hoeft AT niet op het eigen gewicht ingesteld te worden), optioneel met een individuele voorinstelling. Daardoor wordt de natuurlijke verscheidenheid aan beweging van het menselijk bekken geactiveerd – van buigen en strekken via het zijwaartse hellen tot aan de draaiing van het bekken. De hellingshoek bedraagt in de synchrone voor- en achteruit-

beweging tot 12° in de zitting en tot 26° in de rug. Optioneel is AT met een bijschakelbare 3D-helling naar voren van max. -5° uitgevoerd, waarbij de rugleuning synchroon 25 mm verticaal wordt opgetild, zodat de lendensteun altijd op de juiste positie blijft. De zijhelling van het zitting-rug-systeem vanuit de horizontale stand is tot 12°. Optioneel is de automatische functie met een voorinstelling van tien trappen voor individuele comfortwensen gekoppeld. AT is geschikt voor een lichaamsgewicht van 45–140 kg.

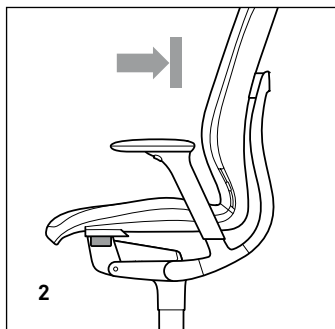
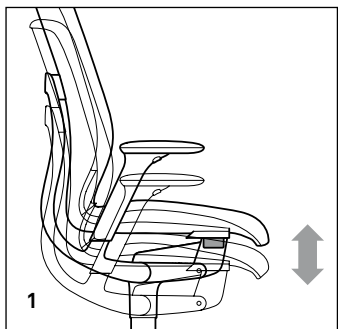
- Il fulcro di AT è Trimension®, una cinematica 3D integrata e di supporto sincronizzato. La sospensione autocentrante della scocca sedile è associata a una regolazione del peso automatica, (per questo AT non va regolato in base al proprio peso), ed è disponibile anche con preimpostazione individuale. In questo modo viene attivata la naturale varietà di movimenti del bacino umano: dalla flessione all'estensione, all'inclinazione laterale fino alla



rotazione del bacino. L'angolo d'inclinazione varia da 12° gradi per il sedile a 26° per lo schienale in fase di movimento in avanti e all'indietro. Su richiesta, AT è disponibile con un'inclinazione 3D preimpostata attivabile fino a -5°, mentre lo schienale viene sollevato in verticale in modalità sincrona di 25 mm, in modo tale che il supporto lombare si mantenga sempre in posizione corretta. L'inclinazione laterale del sistema sedile e schienale raggiunge max. 12° dalla posizione orizzontale. Su richiesta, il meccanismo automatico è associabile a una preimpostazione a dieci livelli per soddisfare qualsiasi necessità individuale di comfort. AT è utilizzabile da persone con un peso compreso tra 45 e 140 kg.

- En el núcleo de la silla AT se encuentra el soporte sincronizado de la cinemática 3D llamada Trimension®. La suspensión automáticamente centrada de la carcasa del asiento se combina con un mecanismo automático

de ajuste de peso (por lo que los usuarios no tienen que ajustar AT a su propio peso) y opcionalmente tiene una función de preajuste para adaptarse a sus preferencias personales. Esto activa el rango de movimiento natural del que es capaz la pelvis humana e incluye flexión, extensión, inclinación o rotación. Los movimientos sincronizados hacia delante y hacia atrás permiten un ángulo de inclinación de hasta 12° en el asiento y de hasta 26° en el respaldo. AT también tiene una inclinación delantera 3D opcional de hasta -5° que se puede activar, con lo que el respaldo se eleva sincrónicamente en 25 mm para que el apoyo lumbar se mantenga siempre en la posición correcta. El asiento y el respaldo pueden inclinarse lateralmente desde la horizontal hasta 12°. Esta función automática también viene con un preajuste opcional en diez incrementos para adaptarse a las preferencias personales. AT es adecuada para personas con un peso de 45-140 kg.



Bedienung
How to use it
Réglage du siège
Bediening
Uso
Uso

- Zugtaste 1 rechts unter Sitzvorderkante für die stufenlose Einstellung der Sitzhöhe zwischen 400 und 520 mm, Modell mit erhöhter Sitzposition (ESP) 430 – 610 mm.

- Drucktaste 2 links unter Sitzvorderkante arretiert Sitz- und Rückenlehne in der horizontalen 0-Stellung.

- Drehgriff 3 (optional) links unter Sitzvorderkante für zehnstufige Voreinstellung der Gewichtsautomatik: in vorgebeugter Sitzposition nach vorn drehen, um die Gegenkraft schwächer einzustellen, nach hinten drehen, um sie stärker einzustellen.

- The purpose of lever 1 to the right underneath the front edge of the seat is to precision adjust the seating height from between 400 to 520 mm and from 430 to 610 mm in the model with an elevated seating position (ESP).

- Pushing button 2 on the left underneath the front edge of the seat locks the seat and backrest in a neutral horizontal 0 position.

- Knob 3 (optional) on the left underneath the front edge of the seat allows you to pre-set the automatic weight adjustment feature in ten increments: sit

forwards and turn the knob forwards to make the counterforce weaker or turn it backwards to make it stronger.

- Une traction sur le levier 1, situé à droite sous l'avant de l'assise, assure le réglage en hauteur dans une plage de 400 à 520 mm – et de 430 à 610 mm pour le modèle à assise surélevée.

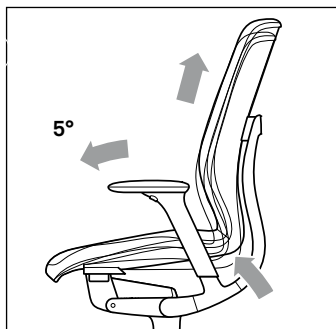
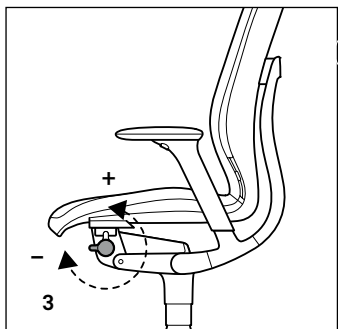
- Une pression sur le levier 2, située à gauche sous l'avant de l'assise, verrouille l'assise et le dossier en position de travail (0°).

- La molette 3 optionnelle, située à gauche sous l'avant de l'assise, assure le pré-ajustement de la force de rappel (10 positions possibles). Pour diminuer celle-ci, penchez-vous en avant et tournez la molette vers l'avant. Pour l'augmenter, tournez la molette vers l'arrière.

- Hendel 1 rechts onder de voorrand van de zitting tussen 400 en 520 mm, model met een hogere zitting (ESP) 430 – 610 mm.

- Drukknop 2 links onder de voorrand van de zitting blokkeert de zitting en rugleuning op de horizontale 0-stand.

- Draaihandgreep 3 (optioneel) links onder de voorrand van de zitting voor een tientrapse voorinstelling van de automatische gewichtsfunctie: in naar voren gebogen zitpositie naar voren draaien om de tegenkracht zwakker in te stellen, naar achteren draaien om hem sterker in te stellen.



- Tasto di trazione 1 a destra sotto il bordo anteriore del sedile per la regolazione progressiva dell'altezza sedile da 400 a 520 mm; modello con posizione della seduta rialzata (ESP) 430 – 610 mm.

- Il tasto 2 a sinistra sotto il bordo anteriore del sedile arresta il sedile e lo schienale in posizione orizzontale 0.

- Manopola 3 (opzionale) a sinistra sotto il bordo anteriore del sedile per la preimpostazione a dieci livelli della regolazione del peso automatica: in posizione di seduta reclinata in avanti ruotare in avanti per impostare una forza contraria meno intensa, ruotare all'indietro per intensificarla.

- La palanca 1 situada en la parte inferior derecha del borde delantero del asiento tiene por objeto ajustar con precisión la altura de asiento de 400 a 520 mm y de 430 a 610 mm en el modelo con una posición de asiento elevada.

- El botón de presión 2 situado a la izquierda debajo del borde delantero del asiento bloquea el asiento y el respaldo en posición 0 horizontal neutral.

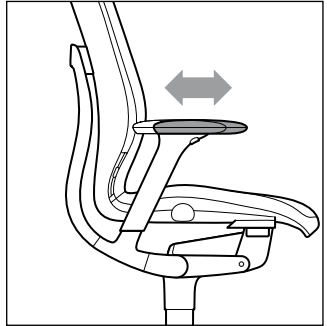
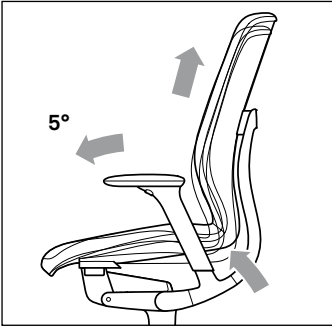
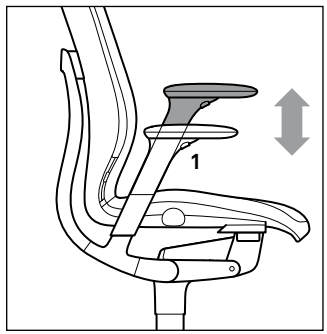
- El botón giratorio 3 (opcional), situado a la izquierda debajo del borde delantero del asiento, permite preajustar la función de ajuste automático del peso en diez incrementos: siéntese hacia delante y gire el botón giratorio hacia adelante para que la fuerza de contrapresión se debilite o gírelo hacia atrás para que sea más fuerte.

- Optionale Sitzvorneigung mit synchronisierter Anhebung der Rückenlehne: Gewicht nach vorne verlagern, Sitzschale hinten rechts und links in der Beuge umfassen und bis zum Anschlag anheben. Zum Absenken in Normalposition dieselbe Bedienung nochmals ausführen.

- Optional forward seat tilt with synchronised raising of the backrest: shift your weight forwards, grasp the seat shell at the rear on the right and left in the curve and lift it up until it goes no further. Follow the same steps to lower it back into the normal position.

- En option, l'assise peut-être inclinée vers l'avant, avec une surélévation synchronisée du dossier. Pour effectuer ce réglage, prenez appui sur l'avant de l'assise, empoignez la coque des deux côtés à la jonction de l'assise et du dossier, et soulevez l'ensemble jusqu'à la butée. Pour revenir à la position standard, répétez l'opération.

- Optionele helling van de zitting naar voren met gesynchroniseerd omhoog bewegen van de rugleuning: Gewicht naar voren verplaatsen, zitschaal rechts- en linksachter in de buiging vastpakken en tot de aanslag optillen. Dezelfde bediening opnieuw uitvoeren om hem weer naar de normale positie te laten zakken.



- Come opzione è possibile inclinare in avanti il sedile con sollevamento sincronizzato dello schienale: spostare il peso in avanti, afferrare la scocca sedile dal lato posteriore a destra e a sinistra e sollevarla fino all'arresto. Per riabbassarla nella posizione standard, eseguire di nuovo lo stesso comando.

- Inclinación opcional del asiento hacia adelante con elevación sincronizada del respaldo: desplace el peso hacia delante, agarre la carcasa del asiento en la parte trasera derecha e izquierda de la curva y elévela hasta que no vaya más allá. Siga los mismos pasos para volver a la posición normal.

- Höheneinstellung Taste 1 gedrückt halten und Armlehne in zehn Positionen um insgesamt 100 mm in der Höhe einstellen.

- To adjust the height, keep button 1 pressed down and adjust the height of the armrest in ten increments by a total of 100 mm.

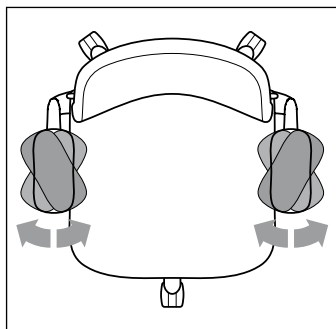
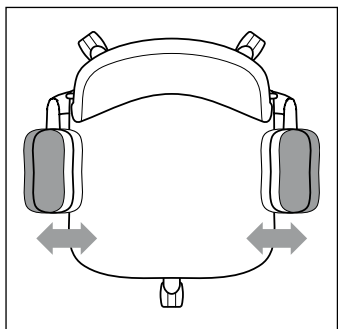
- Pour varier la hauteur des accoudoirs, maintenez la touche 1 enfoncée. L'amplitude de réglage est de 100 mm (10 positions possibles).

- Hoogte-instelling knop 1 ingedrukt houden en armleuning in tien posities in totaal 100 mm in hoogte instellen.

- Premendo il tasto 1 i braccioli possono essere regolati in altezza di 100 mm in totale e bloccati in dieci posizioni.

- Para ajustar la altura, mantenga pulsado el botón 1 y ajuste la altura del apoyabrazos. Regulable en diez incrementos de 100 mm.

Einstellen der 1-D- und optionalen 3-D- und 4-D-Armlehnen
Adjusting the 1D and optional 3D and 4D armrests
Réglage des accoudoirs standard, 3D et 4D
Instellen van de 1-D- en optionele 3-D- en 4-D-armleuningen
Regolazione dei braccioli 1D e dei braccioli 3D e 4D opzionali
Ajuste de los apoyabrazos 1D y opcionalmente 3D y 4D



- Zusätzlich bei 3-D-Armlehnen: Armauflage um 50 mm in der Tiefe und um jeweils 25 mm in der Breite einstellbar. Zusätzlich bei 4-D-Armlehnen: um 25° nach innen und außen drehbar.

- Additional feature for the 3D armrests: the depth of the armrest pad can be adjusted by 50 mm and the width by 25 mm. Additional feature for the 4D armrests: the armrests can be swivelled 25° inwards and outwards.

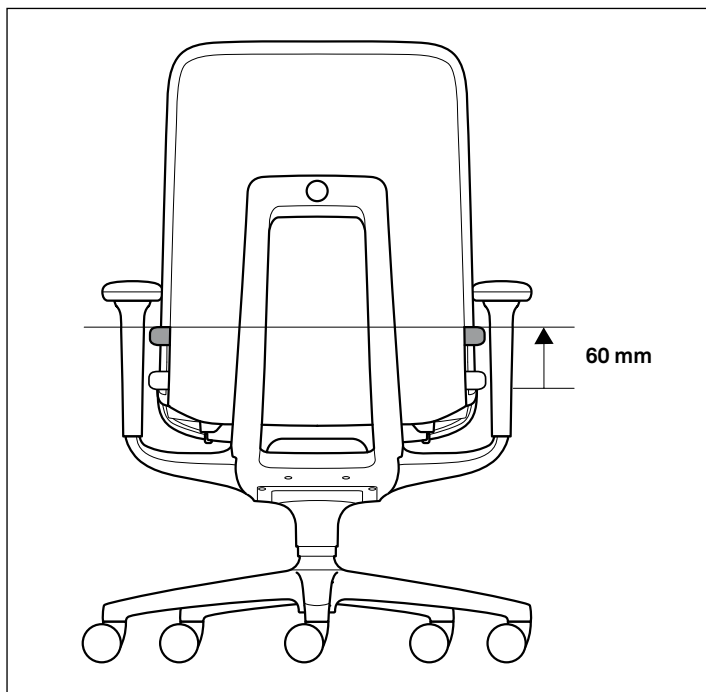
- Accoudoirs 3D : dans cette version, les surfaces de contact coulissent également d'avant en arrière (amplitude 50 mm) et pivotent (amplitude 25 mm vers l'intérieur ou l'extérieur). En version 4D, la possibilité de basculer latéralement les surfaces de contact (amplitude 25° vers l'intérieur ou l'extérieur) s'ajoute aux réglages précédents.

- Optioneel bij 3-D-armleuningen: Armlegger 50 mm in diepte en telkens 25 mm in breedte instelbaar. Optioneel bij 4-D-armleuningen: 25° naar binnen en buiten draaibaar.

- Braccioli 3D: con i braccioli 3D è inoltre possibile regolarli in profondità di 50 mm e di 25 mm in larghezza. Braccioli 4 D: i braccioli 4 D possono essere girati di 25° verso l'interno e l'esterno.

- Característica adicional para los apoyabrazos 3D: la profundidad de la almohadilla del apoyabrazos puede ajustarse en 50 mm y la anchura en 25 mm. Característica adicional para los apoyabrazos 4D: los reposabrazos pueden girarse 25° hacia dentro y hacia fuera.

Einstellen der optionalen Lordosstütze
Adjusting the optional lumbar support
Réglage du support lombaire optionnel
Instellen van de optionele lendensteun
Regolazione del supporto lombare opzionale
Ajuste del soporte lumbar opcional



- Die Lordosestütze ist in acht Positionen um insgesamt 60 mm in der Höhe einstellbar. Mit beiden Händen seitlich an die Rückenlehne greifen und die Lordosestütze in die jeweilige Rasterposition der gewünschten Höhe schieben.

- The height of the lumbar support can be adjusted in eight positions by a total of 60 mm. Grab the backrest with both your hands and lock the lumbar support in the position concerned to obtain the height you want.

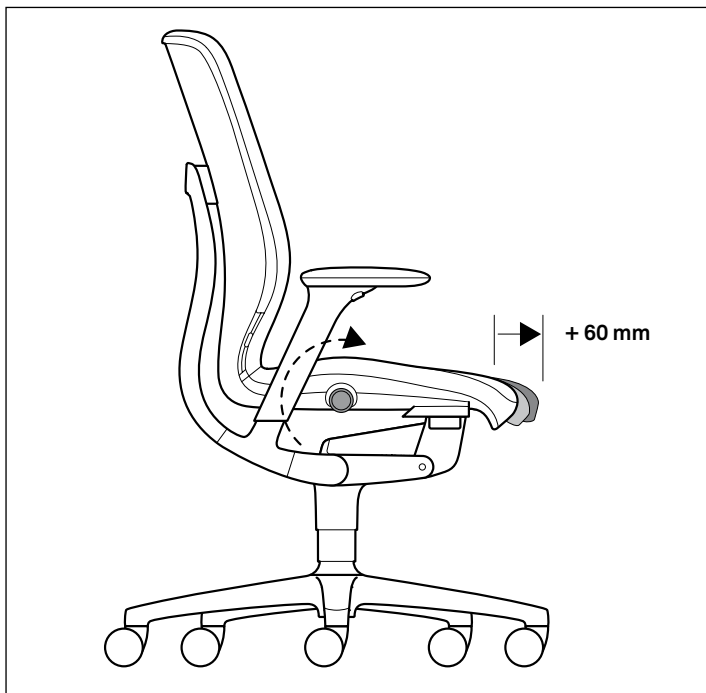
- Le support lombaire est réglable en hauteur dans une plage de 60 mm (8 positions possibles). Pour effectuer ce réglage, saisissez les deux extrémités latérales du support et positionnez-le à la hauteur souhaitée.

- De lendensteun kan in acht posities in totaal 60 mm in hoogte ingesteld worden. Pak met beide handen de zijkanten van de rugleuning vast en schuif de lendensteun in de betreffende klikpositie van de gewenste hoogte.

- Il supporto lombare è regolabile di 60 mm in altezza e in otto posizioni. Con entrambe le mani afferrare lo schienale dal lato posteriore e spostare il supporto lombare nella posizione dell'altezza desiderata.

- La altura del soporte lumbar puede ajustarse en ocho posiciones en un total de 60 mm. Agarre el respaldo con ambas manos y bloquee el soporte lumbar en la posición correspondiente para obtener la altura deseada.

Einstellen der Sitztiefe, optional
Optional seat depth adjustment
Réglage optionnel de la profondeur d'assise
Instellen van de zitdiepte, optioneel
Regolazione opzionale della profondità del sedile
Ajuste opcional de la profundidad del asiento



- Optional integrierte, im Sitzen einstellbare Sitztiefenverlängerung von 390 bis 450 mm. Zur stufenlosen Verlängerung/Verkürzung der Sitztiefe den Drehknopf rechts unter dem Sitz herausziehen und nach vorne oder hinten drehen.
- Optionally integrated seat-depth extension from 390 to 450 mm. To extend/shorten the seat depth precisely to your requirements, pull out the knob on the right underneath the seat and turn it to the front or the rear.
- En option, l'assise est réglable en profondeur dans une plage de 390 à 450 mm. Ce réglage s'effectue en continu à l'aide de la molette située à droite sous l'assise. Déverrouillez la molette par traction, puis tournez-la vers l'avant ou l'arrière.
- Optioneel geïntegreerde, zittend instelbare verlenging van de zitdiepte van 390 tot 450 mm. Voor de traploze verlenging/verkorting van de zitdiepte de draaiknop rechts onder de zitting uittrekken en naar voren of naar achteren draaien.
- È disponibile una regolazione integrata opzionale che permette di regolare la profondità del sedile da 390 fino a 450 mm in posizione seduta. Per la regolazione progressiva della profondità del sedile tirare fuori la manopola a destra sotto il sedile e girala in avanti, oppure riportarla indietro per ridurre la profondità sedile.
- Extensión de profundidad de asiento integrada opcionalmente de 390 a 450 mm. Para ampliar o acortar la profundidad del asiento exactamente según sus necesidades, extraiga el botón situado a la derecha debajo del asiento y gírelo hacia delante o hacia atrás.

Pflege
Care
Conseils d'entretien
Onderhoud
Manutenzione
Mantenimiento

Stoffe

Staubsaugen, Verschmutzungen mit Trockenschaum (perchloräthylenfrei) entfernen.

Leder

Verschmutzungen mit feuchtem, saugfähigem Tuch entfernen und sofort mit trockenem Wolltuch ganz flächig nachreiben.

Kunststoffe

Verschmutzung mit feuchtem Tuch, starke Verschmutzungen unter Verwendung von lauwarmerem Wasser und handelsüblichem Haushaltsreiniger (lösungsmittelfrei) entfernen.

Gasfeder

Arbeiten an der Gasfeder dürfen nur durch eingewiesenes Fachpersonal vorgenommen werden.

Fabrics

Use a vacuum cleaner and remove dirt or stains with dry foam (free of perchlorethylene).

Leather

Remove dirt or stains with a damp, absorbent cloth and immediately rub over the whole surface with a dry woollen cloth.

Plastics

Remove dirt or stains with a damp cloth, use lukewarm water and a standard (solvent-free) household cleaning agent for stubborn stains.

Gas lift

Only trained personnel may carry out work on the gas lift.

Revêtements tissu

Nettoyage à l'aspirateur ; pour les salissures, utiliser une mousse sèche sans solvant chloré.

Cuir

En cas de salissure, utiliser un chiffon absorbant humide, puis frotter immédiatement toute la surface avec un chiffon de laine sec.

Matières synthétiques

En cas de salissure, utiliser un chiffon humide ; en cas de salissure incrustée, utiliser de l'eau tiède additionnée d'un produit nettoyant sans solvants.

Cartouche

Toute intervention sur la cartouche blindée doit être impérativement effectuée par une personne qualifiée connaissant parfaitement le fonctionnement du dispositif.

Stoffen

Stofzuigen, vervuilingen met droog schuim (vrij van perchloor-ethyleen) verwijderen.

Leer

Vervuilingen met een vochtige, absorberende doek verwijderen en onmiddellijk met een wollen doek over het gehele oppervlak opwrijven.

Kunststoffen

Vervuilingen met een vochtige doek, sterke vervuilingen met lauwwarm water en een gebruikelijk reinigingsmiddel (vrij van oplosmiddelen) verwijderen.

Gasveer

Werkzaamheden aan de gasveer mogen alleen door geïnstrueerd deskundig personeel worden uitgevoerd.

Tessuti

Pulire con l'aspirapolvere, eliminare lo sporco con schiuma secca (senza percloroetilene).

Pelle

Pulire con uno straccio assorbente umido, asciugare immediatamente l'intera superficie con uno straccio di lana secco.

Plastica

Pulire con uno straccio umido, eliminare lo sporco ostinato con acqua tiepida e un detergente commerciale (privo di solvente).

Molla a gas

I lavori sulla molla a gas vanno effettuati esclusivamente da personale competente.

Tapicería

Aspirar, eliminar la suciedad con espuma seca (sin percloroetileno).

Piel

Elimine la suciedad con un paño húmedo y absorbente y frote inmediatamente toda la superficie con un paño de lana seco.

Material sintético

Quitar manchas con un paño húmedo, manchas pertinaces añadiendo agua templada y un detergente doméstico (libre de disolventes).

Pistón de gas

Sólo personal cualificado puede realizar trabajos en el pistón de gas.

**Normen
Standards
Normes
Normen
Norme
Normas**

- Das Wilkhahn Qualitäts-Managementssystem ist nach DIN EN ISO 9001 zertifiziert. Aktuell werden die AT-Drehstühle für folgende Normen geprüft: Bürostuhlnorm DIN EN 1335 und amerikanische Norm ANSI/BIFMA X 5.1. Sie haben lastabhängig gebremste Doppellenkrollen nach DIN EN 12529. Standardrollen mit hartem Laufbelag sind für Teppichböden geeignet, Rollen mit Weichlaufbelag für harte Böden. Die Sitzpolster sind FCKW-frei geschäumt.

Technische Änderungen vorbehalten.

- The Wilkhahn quality management system is DIN EN ISO 9001 certified. The AT task chairs are currently being tested for compliance with the DIN EN 1335 office-chair and the American ANSI/BIFMA X 5.1 standards. They have twin-wheel load-dependent-braking castors certified to DIN EN 12529. Standard castors with hard facings are suitable for carpets, castors with soft facings are ideal for hard flooring. The seat cushions contain CFC-free foam.

Subject to change.

- Pour son système de gestion de la qualité, Wilkhahn a obtenu la certification DIN EN ISO 9001. L'homologation des sièges de travail AT selon la norme DIN EN 1335 et la norme américaine ANSI/BIFMA X 5.1 est en cours. Ils sont équipés de roulettes doubles autofreinantes en charge selon DIN EN 12529, avec bandes de roulement dures en standard pour moquettes ; des roulettes à bandes de roulement souples pour sols durs sont également disponibles. Les mousses de rembourrage sont exemptes de CFC.

Sous réserve de modifications techniques.

- Het Wilkhahn kwaliteitsmanagementsysteem is conform DIN EN ISO 9001 gecertificeerd. Actueel worden de AT-bureaustoelen voor de volgende normen gekeurd: Bureaustoelnorm DIN EN 1335 en de Amerikaanse norm ANSI/BIFMA X 5.1. Ze hebben gewichtsafhankelijke geremde dubbele zwenkwieltjes conform DIN EN 12529. Standaard wielen met een hard draaivlak zijn geschikt voor tapijtvloeren, wielen met een zacht draaivlak voor harde vloeren. De stoffering bestaat uit CFK-vrij schuim.

Technische wijzigingen voorbehouden.

- La gestione della qualità di Wilkhahn è certificata a norma DIN EN ISO 9001. Sono attualmente in corso i test delle poltroncine girevoli AT per ottenere la certificazione ai sensi delle norme DIN EN 1335 per sedie per ufficio e alla norma americana ANSI / BIFMA X 5.1. Le poltroncine sono dotate di ruote doppie autofrenanti secondo DIN EN 12529. Ruote standard con rivestimento duro per moquette, ruote con rivestimento morbido per pavimenti duri. Le imbottiture del sedile sono espanse senza l'impiego di CFC.

Con riserva di apportare modifiche tecniche.

- El sistema de gestión de la calidad de Wilkhahn está certificado según la norma DIN EN ISO 9001. En la actualidad, las sillas giratorias AT están en proceso de certificación para las siguientes normas: Silla de oficina DIN EN 1335 y normativa americana ANSI/BIFMA X 5.1. Van provistas de ruedas dobles frenadas en función de la carga según DIN EN 12529. Las ruedas estándar con revestimiento duro son aptas para suelos enmoquetados, y las ruedas con revestimiento blando, para suelos duros. Los acolchados del asiento son de espuma exenta de CFC.

Nos reservamos el derecho de realizar modificaciones técnicas.

Die AT-Drehstühle erfüllen die DIN EN 1335, ANSI/BIFMA X 5.1. und GS-Norm, IGR und AGR.

The AT task chairs comply with the DIN EN 1335, ANSI/BIFMA X 5.1., GS, IGR and AGR standards.

Les sièges de travail AT sont conformes aux normes DIN EN 1335, ANSI/BIFMA X 5.1 et aux labels GS (Geprüfte Sicherheit – Sécurité Contrôlée), IGR et AGR.

De AT-bureaustoelen voldoen aan de DIN EN 1335, ANSI/BIFMA X 5.1., GS-norm en IGR / AGR.

Le poltroncine girevoli AT corrispondono alle norme DIN EN 1335, ANSI/BIFMA X 5.1. e alle esigenze del marchio GS e IGR / AGR.

Las sillas giratorias AT cumplen la norma DIN EN 1335, ANSI / BIFMA X 5.1. y GS estándar, IGR y EGR.



www.tuv.com
ID 1111215668



Wilkhahn Germany

Wilkening + Hahne GmbH+Co. KG, Fritz-Hahne-Straße 8,
31848 Bad Münder

Wilkhahn worldwide

Australia, Belgium, China, Deutschland, España, Hong Kong, Japan,
Maroc, Nederland, Österreich, Polska, Schweiz, Singapore, South Africa,
United Kingdom, United States of America

wilkhahn.com