

Wilkhahn

Asienta. Gamme 860.





Asienta.

Cette nouvelle gamme de fauteuils et de canapés conjugue positionnement très statutaire, esthétique prégnante et confort hors normes. La structure porteuse en aluminium, traitée dans un esprit minimaliste, se distingue par sa faible section et ses galbes subtils. Il en résulte, en dépit de la rigueur affirmée du dessin, une souplesse presque organique. Le revêtement, conçu comme une enveloppe d'un seul tenant, souligne au plus près la verticalité des montants en métal. Les coussins font alterner planéité sur une face et rembourrage ferme aux galbes généreux sur l'autre. Ils s'inscrivent au millimètre dans la géométrie précise de la structure. Leur fermeté offre un excellent maintien dans des positions très variées. Le résultat : des lignes classiques dans une interprétation nouvelle, où la rigueur du dessin va de pair avec une inspiration très résidentielle.

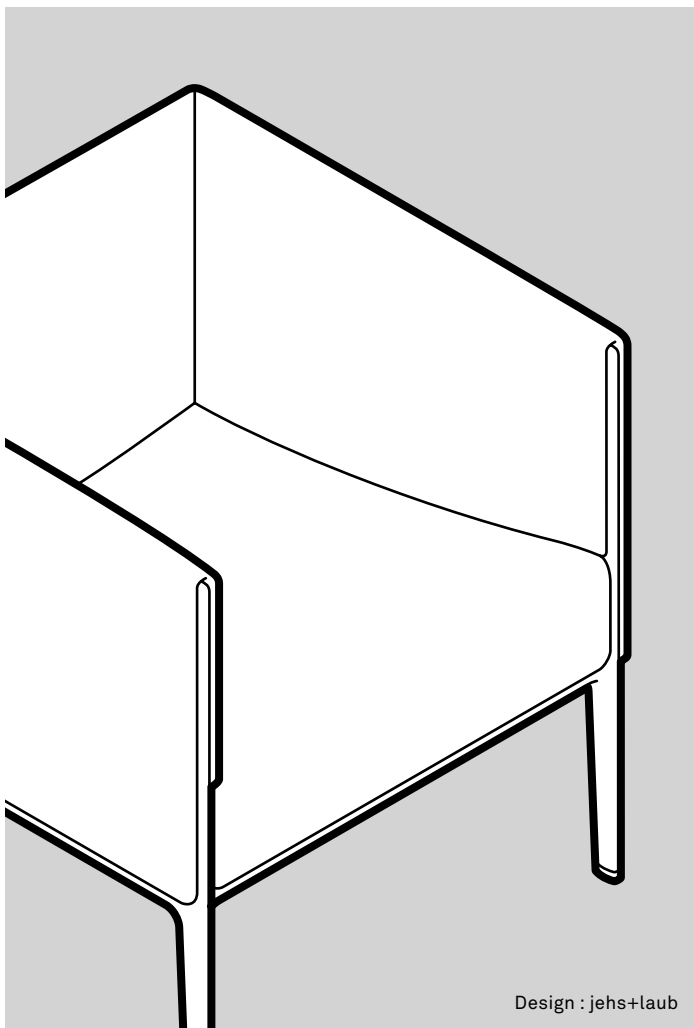
La structure à quatre pieds, d'une grande rigidité, autorise des portées importantes. La gamme comprend des fauteuils en largeur 'compacte' et standard, que complètent des canapés à deux ou trois places et des banquettes. Les revêtements disponibles incluent des tissus très hauts de gamme et des cuirs raffinés. Des tables assorties complètent la gamme : les piétements en trois variantes de finition – chromée brillant, polie mat ou laquée – viennent sertir des plateaux en finition ébénisterie sur panneau ou en verre trempé laqué noir ou blanc au verso.





Asienta. Gamme 860. Fiche technique.

Wilkhahn



Fonctions

Fauteuils, canapés, banquettes et tables assorties ; destinés à l'aménagement des zones d'accueil et d'échanges informels dans les espaces tertiaires – depuis les halls de réception statutaires jusqu'aux bureaux de direction – ils sont conçus pour s'intégrer également aux contextes résidentiels et aux environnements de type club.

Fauteuils, canapés et banquettes

Structure

Piètement en aluminium moulé sous pression, finition laquée noir ou blanc, chromée brillant ou chromée mat polie. Cadre périphérique en profilés d'aluminium extrudés reprenant le profil des pieds. Patins universels en résine de synthèse pour tous types de sols.

Assise et dossier

Cadre d'assise en multiplex et bois massif (hêtre/bouleau) tendu de ressorts zigzags. Dossier et éléments latéraux en multiplex de bouleau, bords supérieurs flexibles constitués de couronnes en mousse gainées de tissu élastique. Coussins en mousse de découpe ouatée.

Tables

Structure

Piètement en aluminium moulé sous pression, finition laquée noir ou blanc, chromée brillant ou chromée mat polie. Cadre en profilés d'aluminium extrudés reprenant le profil des pieds.

Plateaux

Plateau en médium, épaisseur 25 mm, ou en verre trempé, épaisseur 10 mm. Les plateaux sont insérés en affleurement dans le cadre.

Plateaux groupe 2 - Finition ébénisterie

Épaisseur du plateau 25 mm

Variante 1 :

Placage hêtre, chêne ou frêne selon nuancier Wilkhahn. Chants bois, coloris pratiquement identique à celui du placage.

Variante 2 :

Placage érable, noyer ou orme. Chants bois, coloris pratiquement identique à celui du placage.

Vernis de protection lisse sur les placages érable et hêtre. De légères variations du ramage et irrégularités ne donnent pas droit à réclamation.

Plateaux groupe 11 - Verre

Épaisseur du plateau 10 mm
Verre trempé, finition laquée opaque au verso, coloris blanc ou noir ; chants polis.

Normes

Les fauteuils, canapés et banquettes Asienta sont conformes aux normes DIN EN 16139-L1 et ANSI / BIFMA X 5.4.



www.tuv.com
ID 100000000



Asienta. Gamme 860. Variantes.

Wilkhahn



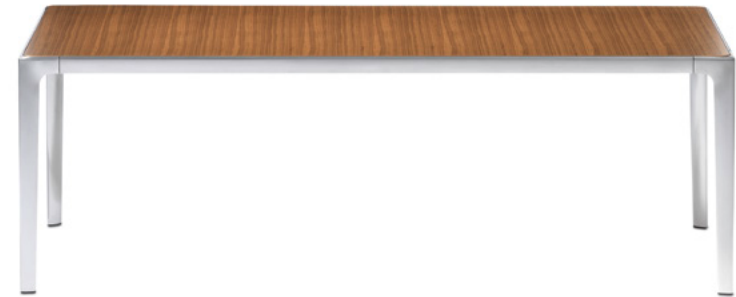
861/6
Fauteuil



863/5
Banquette



865/3
Banc



860/2
Table basse

Asienta. Gamme 860. Variantes.

Wilkhahn

Finitions de la structure



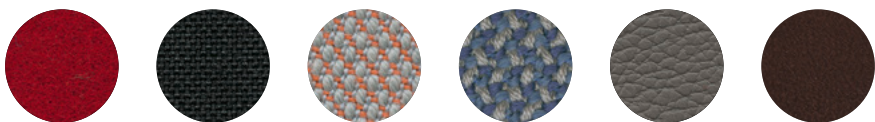
Aluminium chromé brillant ou chromé mat poli, ou laqué noir ou blanc pur

Finitions du plateau



Finition ébénisterie en variantes 1 ou 2, ou verre trempé

Revêtements



60 Blend | 66 Lona | 91 Kvadrat Steelcut Trio 3 | 92 Credo | 74 Cuir | 87 Cuir

Pour une présentation exhaustive des revêtements et coloris supplémentaires, consultez notre Mediacenter.

NB : le rendu des échantillons numériques diffère des teintes réelles.
Pour une présentation complète des finitions disponibles, consultez notre Mediacenter.



861/6
Fauteuil, habillage tissu

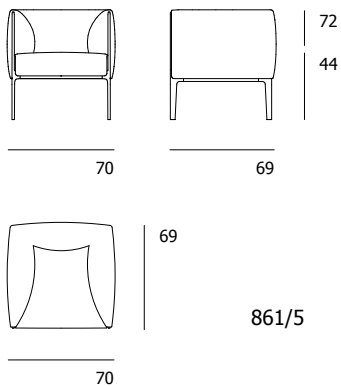
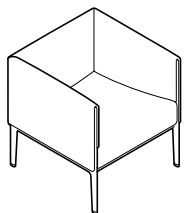


861/6
Fauteuil, habillage cuir

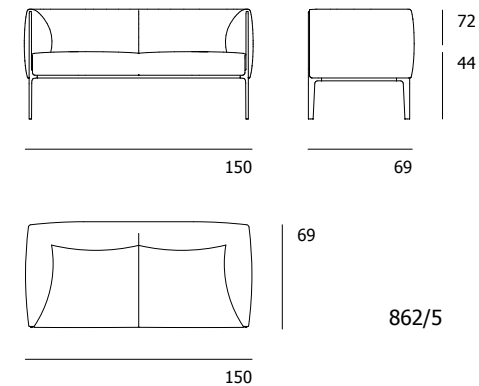
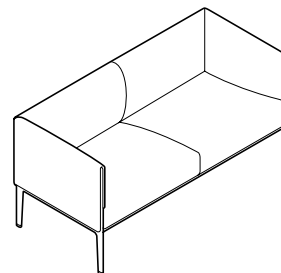
Asienta. Gamme 860. Modèles et dimensions.

Wilkhahn

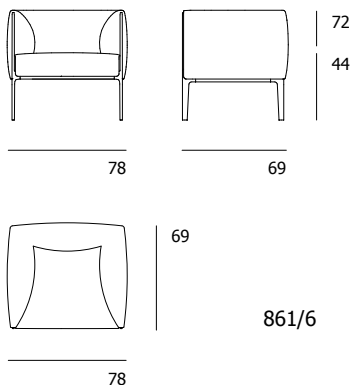
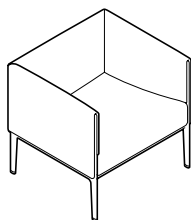
861/5
Fauteuil



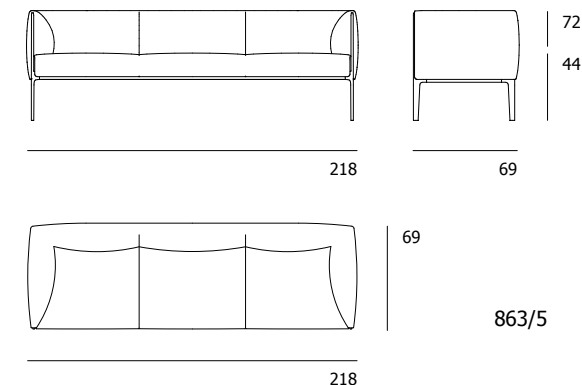
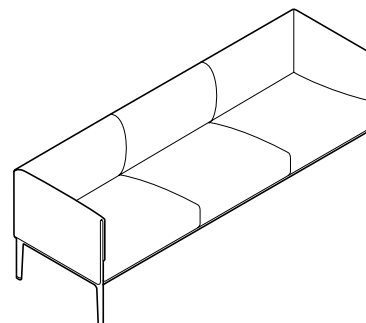
862/5
Banquette



861/6
Fauteuil



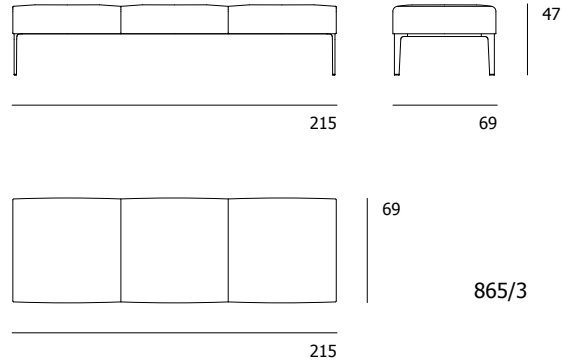
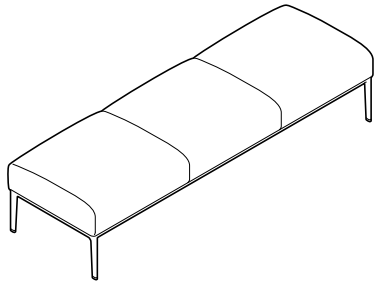
863/5
Banquette



Asienta. Gamme 860. Modèles et dimensions.

Wilkhahn

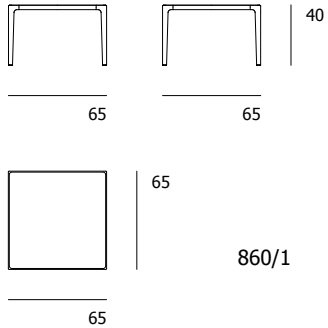
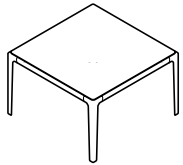
865/3
Banc



Asienta. Gamme 860. Modèles et dimensions.

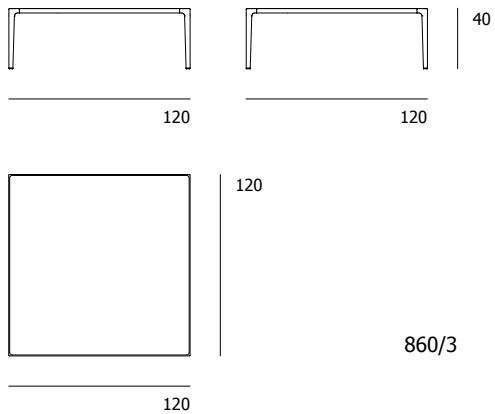
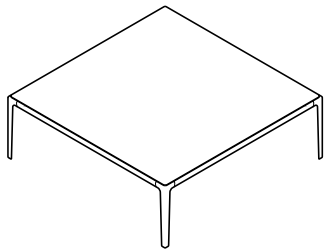
Wilkhahn

860/1
Table basse



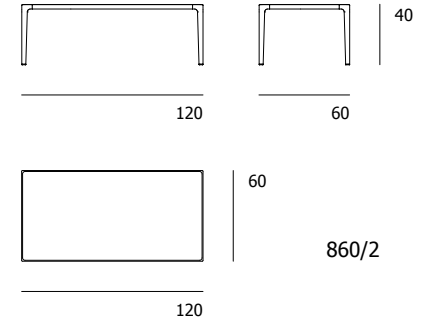
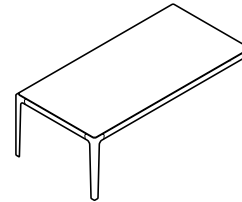
860/1

860/1
Table basse



860/3

860/1
Table basse



860/2

Asienta. Gamme 860. Distinctions/normes/certifications.

Wilkhahn

Distinctions



Certifications et normes produit



DIN EN 16139-L1 ANSI/BIFMA X 5.4

Certifications décernées à l'entreprise, affiliations

