

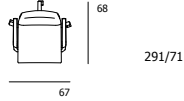
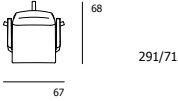
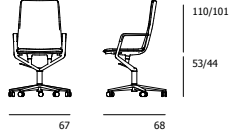
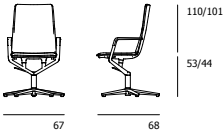
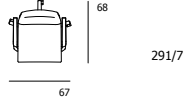
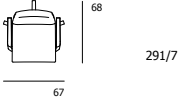
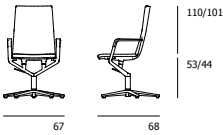
Wilkhahn

Sola

Design: Justus Kolberg
Manufactured and distributed
under license from Davis Furniture,
NC, USA



Wilkhahn



• Der Konferenzsessel Sola steht ganz in der Tradition von Wilkhahn, innovativen Sitzkomfort mit einer klaren Formensprache und hochwertiger Anmutung zu verbinden. Die Ästhetik des Sessels wird durch die geradlinige Geometrie der Sitzschale und durch die markante Linienführung des Aluminiumgestells geprägt, das von der Mittelsäule in einen V-förmigen Träger übergeht, dessen Enden wiederum in den Armlehnen münden. Der besondere Clou: Die Sitzschale ist vorne drehbar gelagert und im hinteren Bereich durch zwei Druckfedern mit dem V-Träger verbunden. Dadurch entsteht ein dynamisch wippender, individuell einstellbarer Federkomfort. Neben der klaren Formensprache und der ablesbaren Wippfunktion überzeugt die hochwertige Verarbeitung der Polster. Auf die rückseitig bezogene Formholzschale ist das Polster wie ein Kissen aufgedoppelt, sodass eine feine umlaufende Fuge

entsteht. Sie lässt den ohnehin schlanken Querschnitt noch filigraner erscheinen.

• Conference chair Sola echoes the Wilkhahn tradition of combining innovative comfort with a crisp design and high-quality appeal. The chair's aesthetic is defined by the linear shape of the seat shell and the distinctive lines of the aluminium frame. The frame branches out from the centre column into a V-shaped support that culminates in the armrests. The seat shell is cleverly swivel-mounted at the front and connected with the V-shaped support at the back by two pressure springs. The result is superb sprung comfort and rocking motion that's adjustable. In addition to the clear design and the rocking feature, the first-class craftsmanship of the cushioning is also impressive. The back of the covered plywood shell includes double-thickness cushioning which creates a gap all the way

round. This enhances the already slender profile.

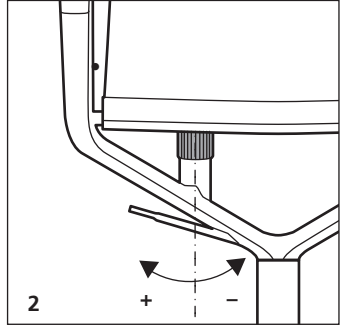
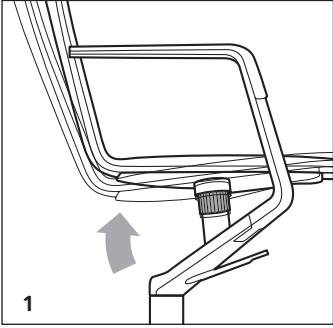
- Le fauteuil conférence Sola réunit tous les attributs d'une longue lignée de sièges Wilkhahn : confort innovant, lignes épurées et qualité immédiatement perceptible. Sa personnalité affirmée, Sola la doit à une coque d'assise et de dossier épurée, associée à une structure en aluminium d'un minimalisme très travaillé. La colonne de piétement se prolonge par une fourche, dans la continuité de laquelle s'inscrivent les accoudoirs. Aussi discrète qu'élaborée, la suspension de l'assise conjugue des cartouches à ressort jumelées à l'arrière avec un montage sur pivot à l'avant. Le résultat : un confort d'assise dont l'élasticité modulable s'accompagne d'une dynamique très tonifiante. La rigueur du dessin et la suspension apparente expriment d'emblée la qualité du concept et de sa mise en oeuvre. En face arrière, la coque en bois moulé reçoit un revêtement ouatiné. Le rembourrage double face est mis en valeur, à la jonction entre face avant et face arrière, par un pli creux qui délimite et affine encore les contours du siège.

- De luxe vergaderstoel Sola zet de lange traditie voort die Wilkhahn heeft wanneer het erom gaat innovatief zitcomfort te verbinden met een duidelijke vormtaal en een hoogwaardige uitstraling. Bepalend voor het karakteristieke uiterlijk van deze stoel zijn de rechthoekige geometrie van de zitting en het markante lijnenspel van het aluminium frame, dat vanuit de kolom overgaat in een v-vormige drager, die uitmondt in de armleuningen. Het bijzondere: de zitting is aan de voorkant draaibaar en in het achterste gedeelte door middel van twee

drukveren verbonden met de v-drager. Dit principe zorgt voor een dynamisch, individueel instelbaar veercomfort. Naast de heldere vormtaal en de afleesbare veerfunctie weet de Sola te overtuigen met zijn hoogwaardige bekleding. Deze is op de eendelige zitting en rugleuning van gevormd multiplex gedubbeld zoals bij een kussen, waardoor een fijne omlopende naad ontstaat. Dit maakt de slanke stoel tot een nog filigranere verschijning.

- El sillón de conferencia Sola encaja en la tradición de Wilkhahn, combinando un innovador confort de sentado, con un diseño claro y de alta calidad. La estética del sillón se determina por la geometría recta de la coquilla y por las líneas llamativas de la estructura de aluminio, caracterizadas por la columna central que acaba en una estructura en forma de V cuyos extremos finalizan en los apoyabrazos. Su característica especial: la coquilla está montada de tal manera que la parte delantera gira y la parte trasera esta sujeta con el apoyo en forma de V con dos muelles de compresión. De esta manera se crea un balanceo dinámico y ajustable individualmente. Aparte del lenguaje de diseño claro y su legible función basculante, el acabado artesanal de los tapizados y su alta calidad también convencen. La coquilla esta totalmente tapizada de tal manera que en los laterales se forma una ranura acanalada circunferencial estrecha, dando a la fina sección transversal un aspecto aún más estilizado.

Sitzkomfort
Comfort
Confort
Zitcomfort
Confort del asiento

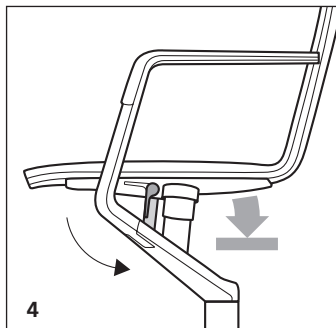
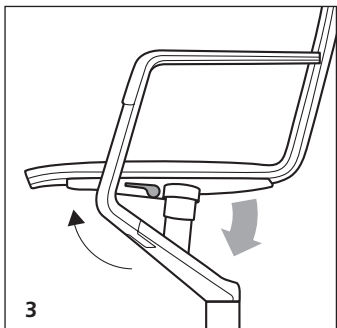


- Die vorne drehbar gelagerte Schale sitzt im hinteren Bereich über zwei Druckfedern auf dem V-förmigen Träger auf (1). Durch die Kapselung der Federn sehen sie wie Stoßdämpfer aus. Die Federn bilden den Kraftspeicher. Mit einer der beiden lässt sich die Vorspannung einstellen. Durch einen griffig geriffelten drehbaren Ring kann der Gegendruck härter oder weicher eingestellt werden (2), je nach Gewicht, Hebellängen und individueller Vorliebe. Wird keine Federung gewünscht, kann der Federweg per abklappbarem Kipphebel verblüffend einfach blockiert werden (3, 4).

- The shell, swivel-mounted at the front, sits on the V-shaped support due to two pressure springs at the back (1). The

springs are encapsulated, making them look like shock absorbers. These springs allow pre-adjustment of the counterpressure. A practical serrated knob can be turned to make the counter pressure harder or softer (2) depending on body weight, leverage and individual preferences. A retractable lever ingeniously stops any rocking motion if required (3, 4).

- À l'avant, l'assise est montée sur pivot, tandis qu'à l'arrière, des cartouches à ressort jumelées prennent appui sur la fourche du piétement pour assurer la suspension ; les cartouches, avec leurs lignes épurées, évoquent délibérément des amortisseurs hydrauliques. Une molette guillochée permet de régler, par



pré-tension des ressorts, la force de rappel du dossier. Le siège s'adapte ainsi à la morphologie et aux préférences de chacun. Une touche de blocage, très simple à actionner, immobilise la coque si l'utilisateur le souhaite.

- De aan de voorkant draaibare zitting is achter via twee drukveren verbonden met de v-vormige drager. Doordat de veren in een beschermhuis zitten lijken ze op schokdempers. De veren zijn de accumulatoren. Met één van de veren kan de spanning vooringesteld worden. Door middel van een draaibare ring die door zijn profiel goed in de hand ligt kan de tegendruk harder of zachter worden ingesteld, afhankelijk van gewicht en individuele voorkeur. Indien er

geen vering gewenst is kan deze verbluffend eenvoudig worden geblokkeerd door middel van een klaphendel.

- La coquilla que está montada en el frontal de tal forma que permite un giro, en la parte trasera descansa sobre dos muelles de compresión encima del soporte en forma de V, permitiendo un servicio de amortiguación. Los muelles proporcionan el acumulador de fuerza; con uno se puede preajustar la tensión. Con un anillo moldeado giratorio de fácil acceso se ajusta la tensión dependiendo del peso de la persona, con mayor dureza o más suave según las preferencias del usuario. Si no se desea el balanceo se puede bloquear fácilmente mediante una palanca.

Pflege
Care
Entretien
Onderhoud
Limpieza

Stoffe

Staubsaugen, Verschmutzungen mit Trockenschaum (perchlor-ethylenfrei) entfernen.

Leder

Verschmutzungen mit feuchtem, saugfähigem Tuch entfernen und sofort mit trockenem Wolltuch ganzflächig nachreiben.

Textile fabrics

Use a vacuum cleaner and remove dirt or stains with dry foam (free from perchloroethylene).

Leather

Remove dirt or stains with a damp, absorbent cloth and immediately rub over the whole surface with a dry woollen cloth.

Tissus

Nettoyage à l'aspirateur ou à l'aide d'une mousse détachante exempte de solvants chlorés.

Cuirs

Utiliser un chiffon absorbant humide et essuyer sans attendre toute la surface avec un chiffon de laine sec.

Stoffen

Stofzuigen, vlekken met droog-schuim (perchloorethyleenvrij) verwijderen.

Leer

Vlekken met een vochtige, absorberende doek verwijderen en direct met een droge wollen doek het hele oppervlak nawrijven.

Tapicería

Con aspirador; manchas, quitarlas con espuma seca (libre de percloroetileno).

Pieles

Quitar manchas con un paño húmedo, absorbente e inmediatamente después, frotario con un paño de lana seco.



- Das Wilkhahn Qualitäts-
Managementsystem ist nach
DIN EN ISO 9001 zertifiziert.
Die Sola-Konferenzsessel
entsprechend der DIN EN
16139-L1, ANSI BIFMA X 5.1.
Technische Änderungen
vorbehalten.

- The Wilkhahn quality manage-
ment system is DIN EN ISO 9001
certified.
The Sola conference chairs comply
with the DIN EN 16139-L1 and
ANSI BIFMA X 5.1 standards.
Subject to change.

- La société Wilkhahn est certifiée
selon DIN EN ISO 9001. Les sièges
conférence Sola répondent aux
exigences des normes DIN EN
16139-L1 et ANSI BIFMA X 5.1.
Sous réserve de modifications
techniques.

- Wilkhahn is gecertificeerd
volgens het kwaliteits-
managementsysteem DIN EN ISO
9001, de Sola-vergaderstoel
volgens DIN EN 16139- L1, ANSI
BIFMA X 5.1.
Technische wijzigingen
voorbehouden.

- El sistema de gestión de la
calidad de Wilkhahn esta
certificado según DIN EN ISO
9001. Los sillones de conferencia
Sola cumplen la norma DIN EN
16139-L1, ANSI BIFMA X 5.1.
Cambios técnicos reservados.