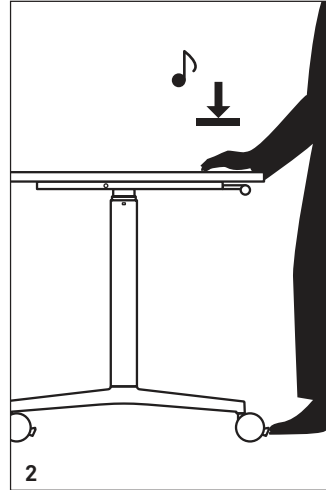
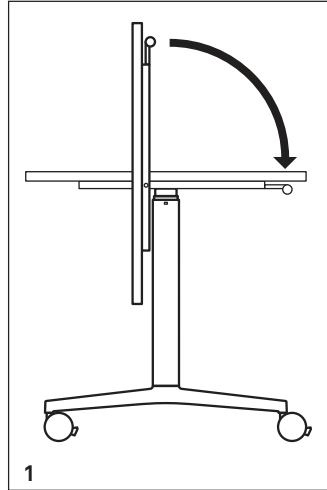
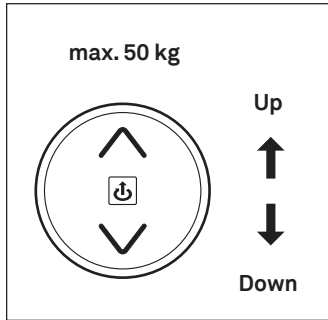
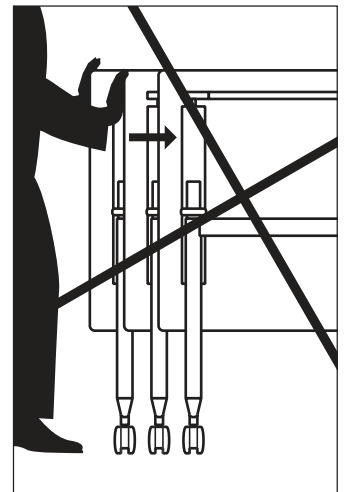
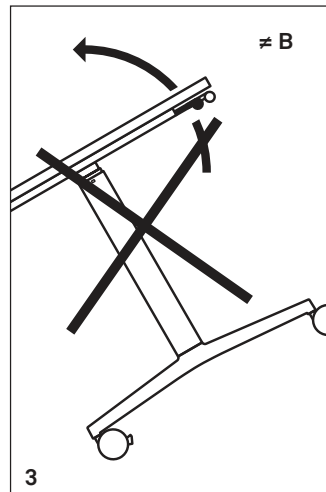
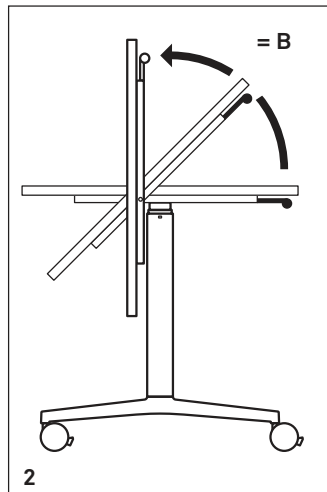
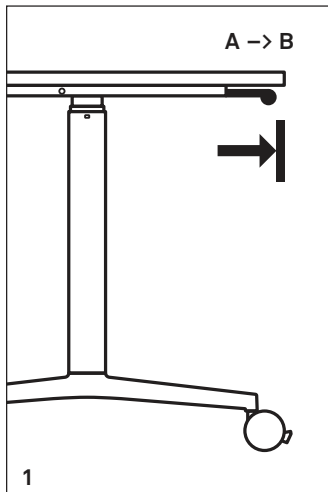
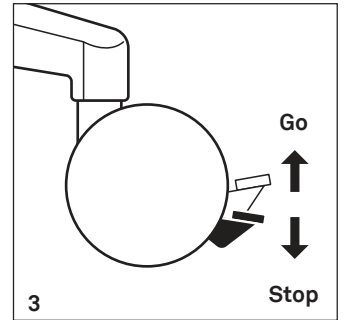


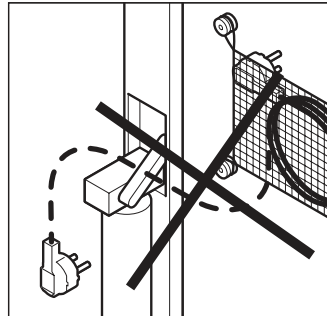
# Wilkhahn



# Timetable Lift



**Wilkhahn**  
 Wilkening + Hahne GmbH+Co.KG  
 Fritz-Hahne-Straße 8  
 31848 Bad Münder  
 Telephone +49 (0) (5042) 999-0  
 info@wilkhahn.de  
 www.wilkhahn.com



Gestaffelte Tische nicht schieben / Do not push compacted tables / Ne pas déplacer des tables juxtaposées en position verticale / In elkaar geschoven tafels niet verrijden / Non spingere i tavoli raggruppati / No desplazar mesas encajadas

Reinigungshinweise in der Bedienungsanleitung beachten / Observe cleaning guidelines in the instructions / Veuillez vous conformer aux conseils d'entretien de la notice d'utilisation / Neem de reinigingsinstructies in de gebruiksaanwijzing in acht / Osservare le istruzioni di pulizia del produttore / Instrucciones de limpieza en el manual de instrucciones