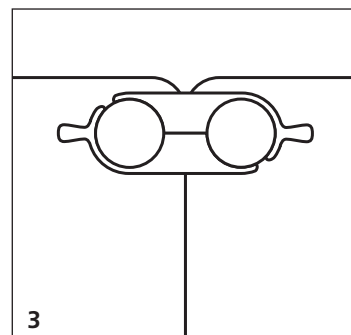
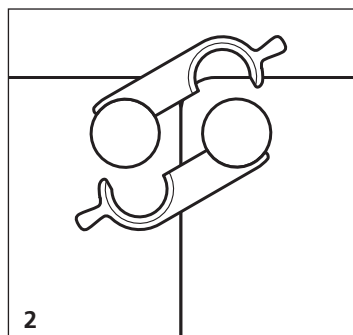
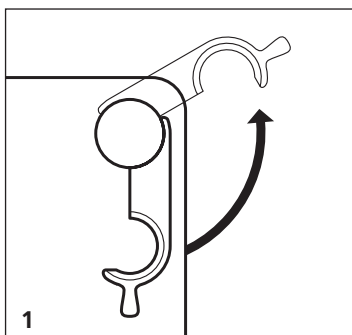
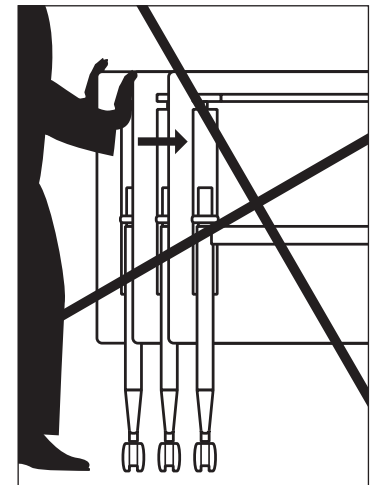
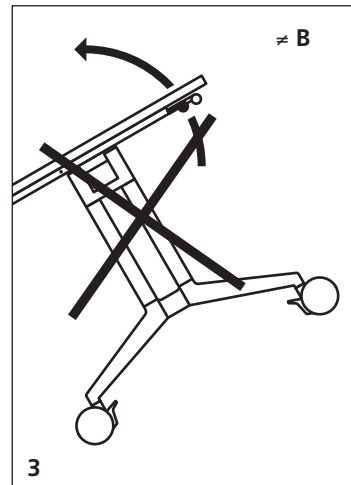
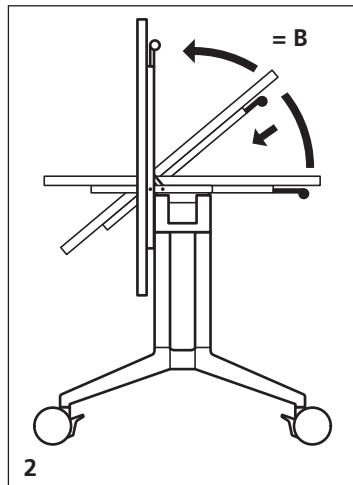
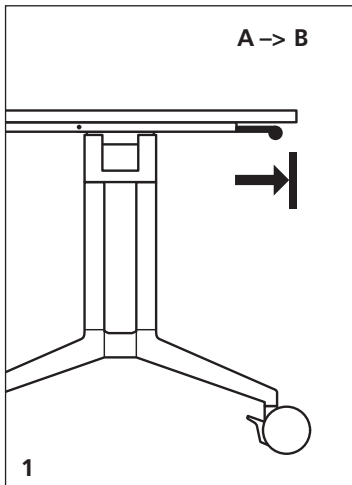
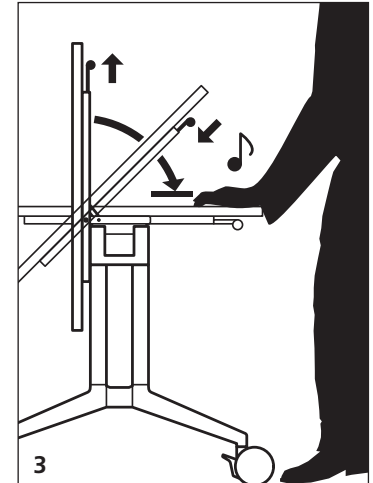
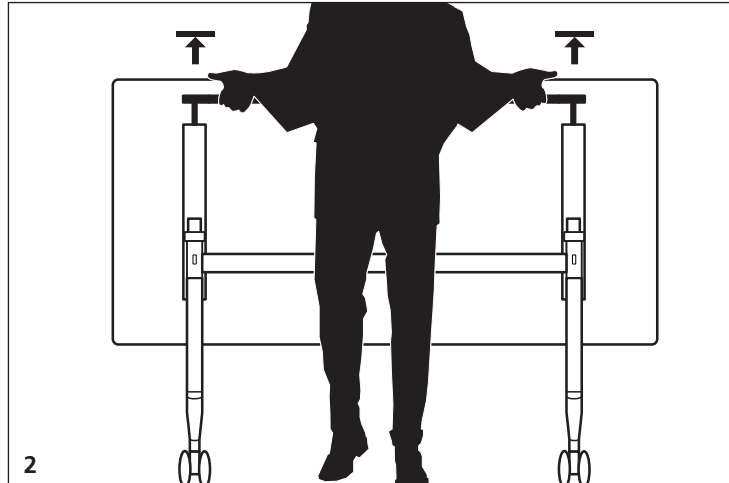
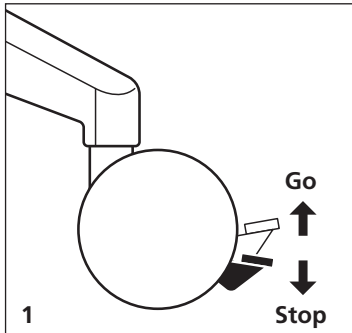
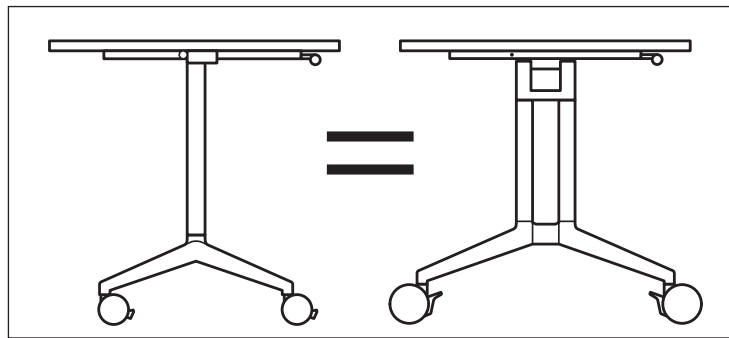


# Wilkhahn

**Wilkhahn**  
 Wilkening + Hahne GmbH+Co.KG  
 Postfach 2035  
 31844 Bad Münder  
 Telephone +49 (0) (5042) 999-0  
 Telefax +49 (0) (5042) 999-230  
 info@wilkhahn.de  
 www.wilkhahn.de

# Timetable Smart/Shift



▲ Gestaffelte Tische nicht schieben!

Do not push compacted tables!

Ne pas pousser des tables regroupées en position verticale!

In elkaar geschoven tafels niet verrijden!

Non spingere i tavoli raggruppati!

No desplazar mesas encajadas!